

## 第三代KQDP/KQDQ系列 轻型立式多级离心泵



### 效率高、更节能

水泵性能优良、效率高，效率指标达到国际先进水平，能效指标达到 $MEI \geq 0.7$ ，远高于国家节能标准，通过国家泵节能认证。



### 耐腐蚀、寿命长

采用全新的工业及水力设计方法，并进行有限元强度分析。不锈钢铸件由硅熔胶精密铸造成形，尺寸精度高。铸铁件采用覆模砂机械造型，表面电泳漆涂装，外观光洁、耐腐蚀。



### 外形美观

壳体采用不锈钢板材，外表面抛光，光洁美观，具有现代气息。



### 清洁环保

零部件由不锈钢板材制造，绿色环保，不会造成水质的二次污染，符合卫生标准的要求。

# 凯泉与SKF战略合作

## SKF根植中国，凯泉走向世界！

### 斯凯孚（SKF）商标使用授权书

授权方：斯凯孚（中国）销售有限公司

兹授权：上海凯泉泵业（集团）有限公司及其下属分公司

允许在其生产的装配有SKF产品的工业泵系列产品（具体产品系列及型号详见协议附件）上使用“SKF Equipped”商标。详细条款请见双方签署的“商标使用协议”



授权时间：2017年11月1日

授权地点：上海



© SKF Group



## 凯泉成为全球率先允许在设备上使用SKF Equipped商标的企业！

上海凯泉是集设计/生产/销售泵、给水设备及泵用控制设备于一体的大型综合性泵业集团，是中国泵行业的龙头企业。集团现有员工4500多人，其中工程技术人员750多名，主要由知名水泵专家教授、博士硕士、中高级工程师构成，形成了具有创新思维的梯队人才结构。在上海、浙江、河北、辽宁、安徽等省市拥有7家企业，5个工业园区。上海凯泉集团获得了“上海市科技百强企业”、“上海市名牌产品”、“中国质量信用AAA级”、“全国合同信用等级AAA级”、“质量、信誉、服务三优企业”、“中国最具竞争力的商品商标”等光荣称号。产品服务于建筑（包含热力及空调）、市政、核电、火电、石油化工、大型水利等领域。

斯凯孚集团不断致力于减小摩擦,使机械设备的运行速度更快,使用寿命更长,更环保和更安全。秉承高效和可持续性的经营理念,斯凯孚集团是滚动轴承、密封件、机电一体化、服务和润滑系统领域全球领先的产品、解决方案和服务供应商。服务包括技术支持、维护服务、状态监测、资产效率优化、工程咨询和培训。

时至今日,斯凯孚在全球拥有130多座生产基地,销售公司遍布130多个国家,有超过17,000家经销商门店,为世界各地客户提供符合全球质量标准的定制化解决方案和产品。

# 目 录

产品简介.....	01
产品特点.....	01
工作条件.....	01
应用领域.....	02
型号说明.....	02
最大吸上高度.....	02
最大使用环境温度及海拔.....	03
轴封.....	03
材料.....	03
水泵转向.....	03
电机接线盒位置.....	03
结构图.....	04
KQDP25-1/KQDQ25-1技术数据.....	09
KQDP25-2/KQDQ25-2技术数据.....	13
KQDP25-3/KQDQ25-3技术数据.....	17
KQDP32-4/KQDQ32-4技术数据.....	21
KQDP32-5/KQDQ32-5技术数据.....	25
KQDP40-8/KQDQ40-8技术数据.....	29
KQDP40-10/KQDQ40-10技术数据.....	32
KQDP50-12/KQDQ50-12技术数据.....	35
KQDP50-15/KQDQ50-15技术数据.....	38
KQDP50-16/KQDQ50-16技术数据.....	41
KQDP50-20/KQDQ50-20技术数据.....	44
KQDP65-32/KQDQ65-32技术数据.....	47
KQDP80-45/KQDQ80-45技术数据.....	51
KQDP100-64/KQDQ100-64技术数据.....	55
KQDP100-90/KQDQ100-90技术数据.....	58
安装基础.....	60

## 产品简介

第三代KQDP/KQDQ轻型立式多级离心泵是以节能、环保、安全可靠为设计理念，采用全新的工业及水力设计方法的产品。产品适用于不同温度、流量和压力范围，可以输送从自来水到工业液体的各种不同介质，被广泛应用于供水、工业增压、工业液体输送、暖通、灌溉及水处理等领域，其中KQDQ型还可用于饮料、医药等领域。KQDP适用于无腐蚀性液体，KQDQ适用于轻度腐蚀性液体。

本产品符合GB/T 5657-2013《离心泵技术条件(Ⅲ)》标准。

## 产品特点



### 节能高效，绿色环保

效率指标达到国际先进水平，能效指标达到MEI $\geq$ 0.7。



### 结构紧凑、安全可靠

同等流量扬程参数下，水泵高度更低、振动更小、噪音更低、占地空间更小、重量更轻。



### 经久耐用、检修方便

采用特殊配置集装式机械密封，在轻微振动、冲击环境保证机封运行平稳、无泄漏。同时机封位置设计足够的拆装空间，检修方便，在更换机封时，无需拆泵。



### 精密制造、质量为先

采用不锈钢冷拉冲压焊接叶轮、导叶、中段等重要部件，过流部件流道光滑、抗腐蚀性强、效率高，一般比铸造泵效率高5%-10%。叶轮由前盖板、叶片、后盖板焊接而成。KQDP40以下系列叶片上带有凸出焊点，叶片与前、后盖板之间通过大电流时，凸点处因接触电阻高产生高温，使凸点熔化而成一体，焊接效率高。叶轮后盖板由于板材厚度小，上冲有花键槽，叶轮由花键轴连接传递扭矩。后盖板花键槽多个齿槽受力，提高了工作可靠性。KQDP50以上系列叶轮采用机器人激光焊接，接缝处强度远高于钢板母材。



### 高效电机、追求卓越

全封闭自扇冷鼠笼型高效三相异步电机，比普通电机效率高2%-10%。电机轴承标配进口SKF轴承或NSK轴承。



### 进出口法兰在同一直线，安装更方便

KQDP25、32、40标配为圆法兰，可选铸铁椭圆法兰(螺纹接口)。

KQDQ25、32标配为圆法兰，可选卡口式、外管螺纹联接。

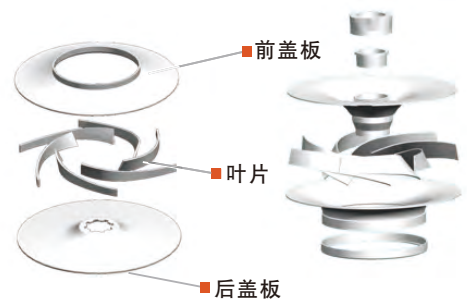
KQDQ40 标配为圆法兰，可选卡口式联接。

KQDP/Q50、65、80、100标配为圆法兰，其中KQDQ50可选卡口式联接。

特别说明：1、椭圆法兰联接耐压等级1.6MPa及以下，大于1.6MPa请选用圆法兰联接；

2、所有标配法兰均执行GB/T17241.6-2008 设计标准，耐压等级 PN 2.5 MPa；

3、管路联接用配对法兰、管卡，需另订货。



## 工作条件

液体：清洁、稀薄、非易燃易爆并不含颗粒和纤维或物理化学性能类似于水的液体

液体温度：-20℃至+105℃

环境温度：最大+40℃

海拔：高度小于1000m

最大运行压力：KQDP、KQDQ型 吸入口压力+泵最大压力 $\leq$ 2.5MPa且进口压力 $\leq$ 1.0MPa

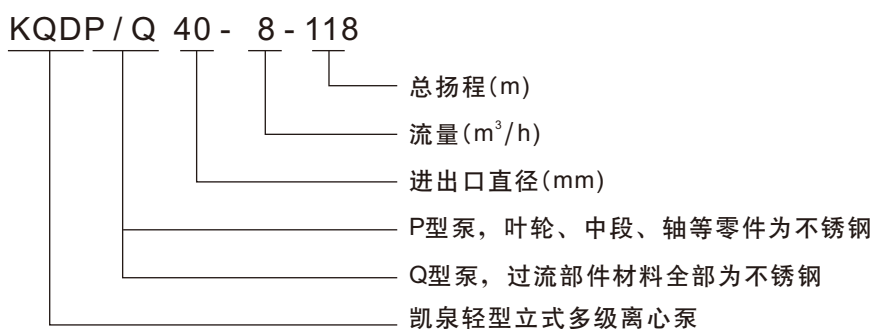
注：温度高于70℃或其他特殊工况下单前请咨询公司技术部门



## 应用领域

供	水：高层建筑二次供水，水厂过滤、输送、主管增压
工	业 增 压：清洗系统、流程水系统、高压冲洗系统、消防系统
工	业液体输送：锅炉给水、冷凝系统、机床组件配套
暖	通：空调系统
灌	溉：农田灌溉、喷灌、滴灌
水	处 理：游泳池、蒸馏系统等

## 型号说明



## 最大吸上高度

用户使用时，应考虑各种因素对使用的影响，其最大吸上高度H应低于下面计算值(负值为倒灌)。否则，泵将不能正常工作。

$$H = P_b \times 10.2 - NPSH - H_f - H_v - H_s$$

- $P_b$  = 当地大气压 bar(海平面1bar) ■ 在闭式系统中,  $P_b$  为系统压力 bar ■  $NPSH$  = 汽蚀余量 m
- $H_f$  = 入口管路损失 m ■  $H_v$  = 液体饱和蒸汽压 m ■  $H_s$  = 安全余量  $\geq 0.5$  m

例：假设大气压 $P_b=1$ bar，泵汽蚀余量 $NPSH=2$ m，吸入管路损失 $H_f=2.2$ m

(1) 当液体温度 $20^\circ\text{C}$ 时，饱和蒸汽压  $H_v=0.23$ m

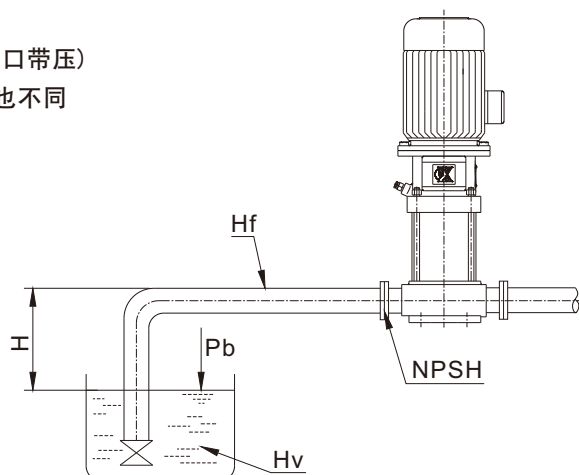
$$H = 1 \times 10.2 - 2 - 2.2 - 0.23 - 0.5 = 5.27\text{m} \quad (\text{正值越大越不容易汽蚀})$$

(2) 当液体温度 $85^\circ\text{C}$ 时，饱和蒸汽压  $H_v=5.89$ m

$$H = 1 \times 10.2 - 2 - 2.2 - 5.89 - 0.5 = -0.39\text{m} \quad (\text{负值表示泵需要倒灌，进口带压})$$

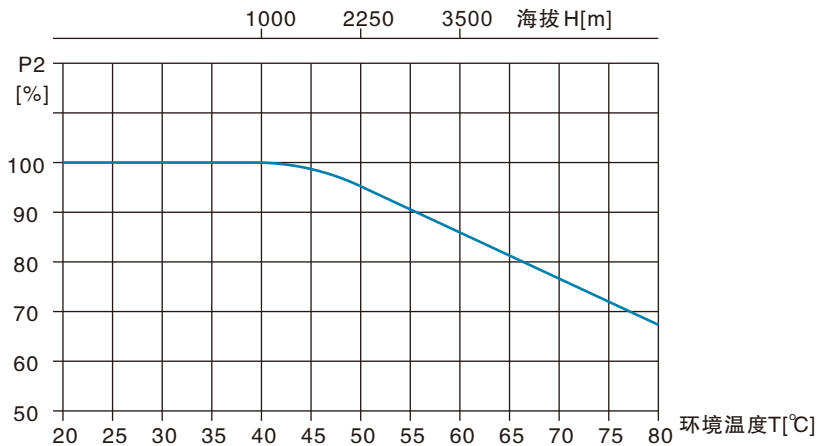
泵输送的液体温度不一致，泵的其它使用条件一致时，其吸上高度也不同

水温度 T/°C	饱和蒸汽压力 Hv/m	水温度 T/°C	饱和蒸汽压力 Hv/m
5	0.09	90	7.15
10	0.13	95	8.62
20	0.23	100	10.33
30	0.43	105	12.32
40	0.75	110	14.61
50	1.26	115	17.24
60	2.03	120	20.25
70	3.18	125	23.67
80	4.83	130	27.55
85	5.89	135	31.92



## 最大使用环境温度及海拔

当泵在环境温度大于40℃或海拔大于1000m条件下运行时，由于空气密度低及冷却效果差，电机输出功率P2会有一定降低，故此时泵配带电机功率需加大(详情参见下图)。



温度及海拔对电机输出功率的影响

## 轴封

- 机械密封： 集装式免维护机械密封， 检修方便
- 基本配置： 橡胶材质为氟橡胶， 动、静环材质为硬质合金+进口石墨，与SiC+SiC配置相比， 更耐振动及冲击， 更可靠。

## 材料

- KQDQ型： 过流部件全部为304不锈钢(进口钢板)， 电机支架为HT
- KQDP型： 叶轮、中段过流部件为304不锈钢(进口钢板)， 进出水段、支架为HT

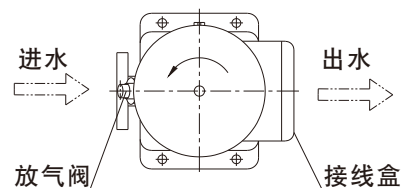
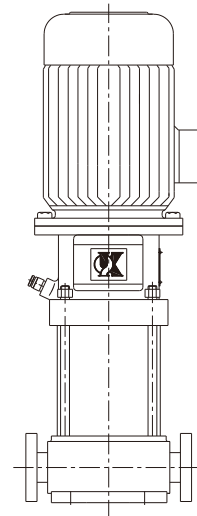
## 水泵转向

KQDP、KQDQ 从驱动端看， 为逆时针旋转(参见右图)

## 电机接线盒位置

KQDP、KQDQ 从电机端看， 接线盒在出水口一侧

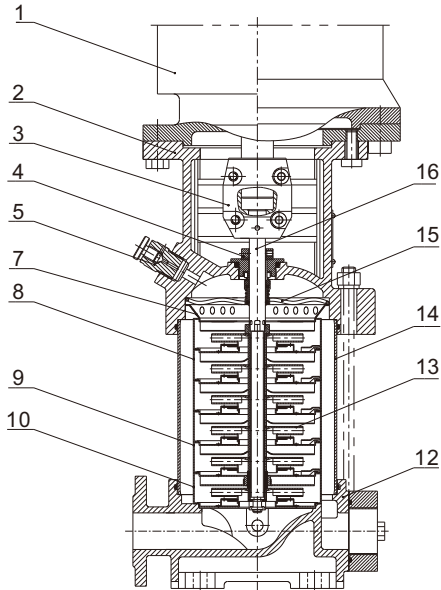
KQDP、KQDQ



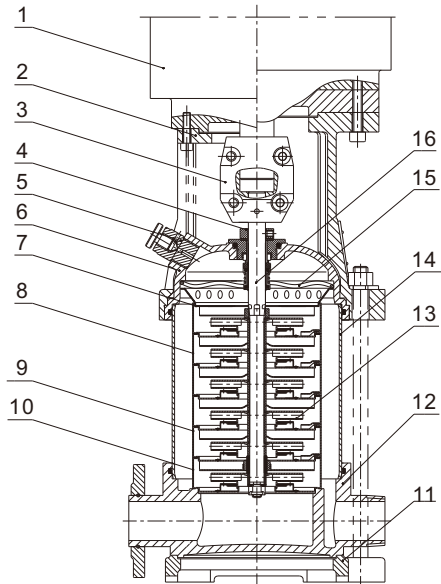
结构图

结构图

KQDP25-1、25-2、25-3  
32-4、32-5



KQDQ25-1、25-2、25-3  
32-4、32-5



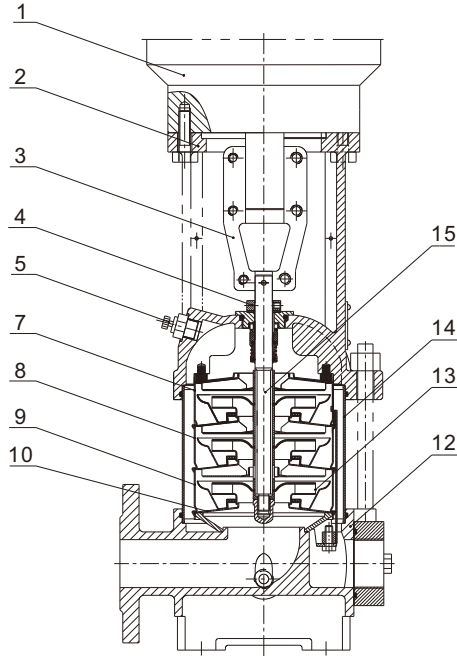
材料表

KQDP/Q25-1、25-2、25-3  
32-4、32-5

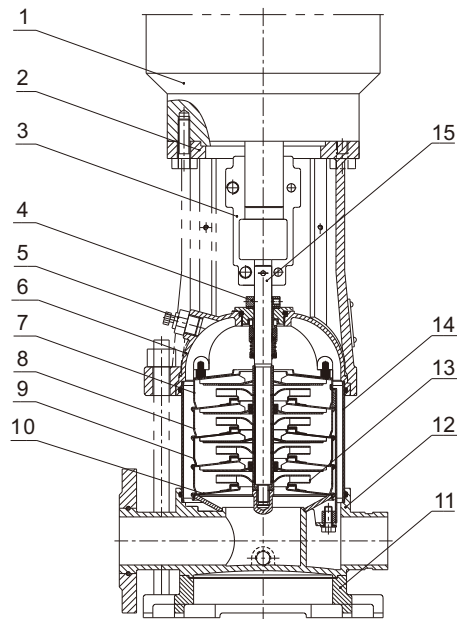
序号	名称	材料	AISI/ASTM
1	电机		
2	支架	铸铁	ASTM25B
3	夹壳联轴器	粉末冶金 / 碳钢	
4	集装式机械密封	硬质合金 + 进口石墨	
5	放气阀	不锈钢	AISI304
7	出水中段	不锈钢	AISI304
8	中段	不锈钢	AISI304
9	轴承中段	不锈钢 + 硬质合金	
10	进水中段	不锈钢	AISI304
13	叶轮	不锈钢	AISI304
14	外壳体	不锈钢	AISI304
15	弹性圈	不锈钢	AISI304
16	轴	不锈钢	AISI304
KQDP			
12	进出水段	铸铁	ASTM25B
KQDQ			
6	泵盖	不锈钢	AISI304
11	底板	铸铁	ASTM25B
12	进出水段	不锈钢	AISI304

结构图

KQDP40-8、40-10、50-12



KQDQ40-8、40-10、50-12



材料表

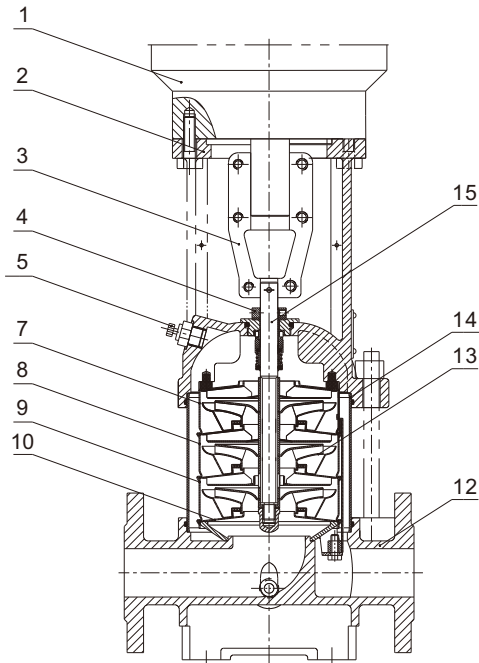
KQDP/Q40-8、40-10、50-12

序号	名称	材料	AISI/ASTM
1	电机		
2	支架	铸铁	ASTM25B
3	夹壳联轴器	粉末冶金/球铁	
4	集装式机械密封	硬质合金+进口石墨	
5	放气阀	不锈钢	AISI304
7	出水中段	不锈钢	AISI304
8	中段	不锈钢	AISI304
9	轴承中段	不锈钢+硬质合金	
10	进水中段	不锈钢	AISI304
13	叶轮	不锈钢	AISI304
14	外壳体	不锈钢	AISI304
15	轴	不锈钢	AISI304
KQDP			
12	进出水段	铸铁	ASTM25B
KQDQ			
6	泵盖	不锈钢	AISI304
11	底板	铸铁	ASTM25B
12	进出水段	不锈钢	AISI304

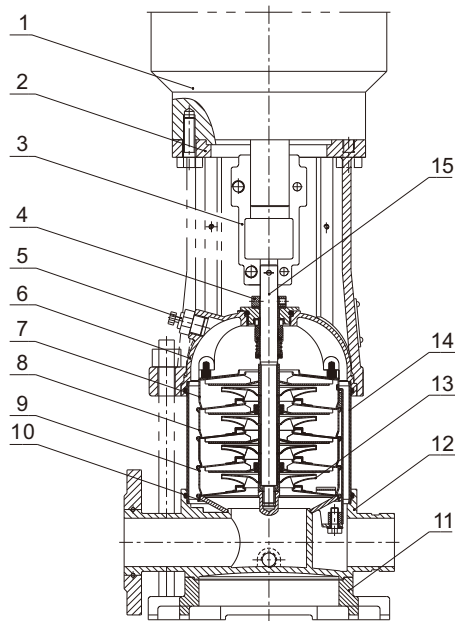


结构图

KQDP50-15、50-16、50-20



KQDQ50-15、50-16、50-20

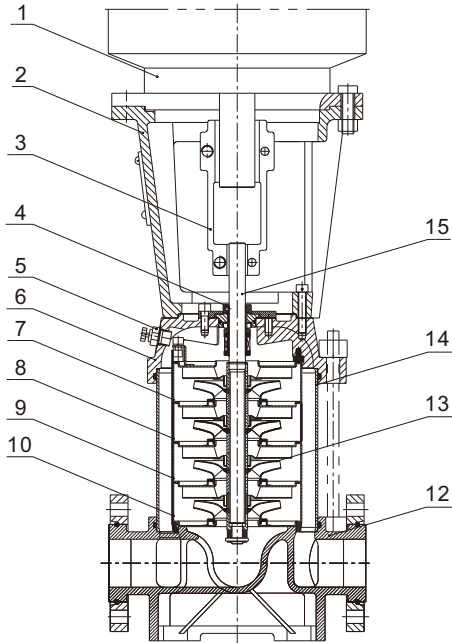


材料表

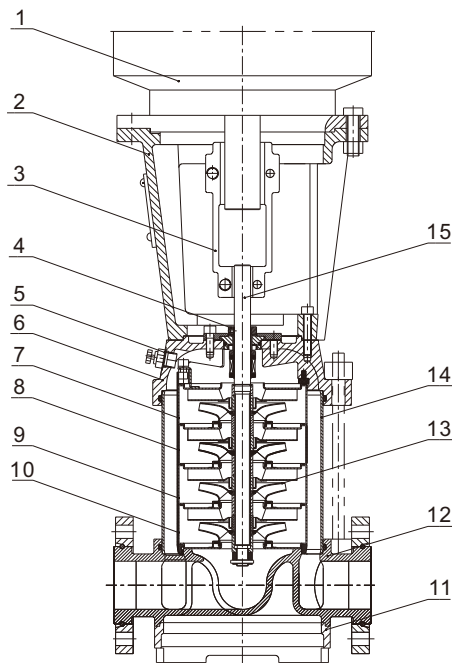
KQDP/Q50-15、50-16、50-20

序号	名称	材料	AISI/ASTM
1	电机		
2	支架	铸铁	ASTM25B
3	夹壳联轴器	粉末冶金/球铁	
4	集装箱式机械密封	硬质合金+进口石墨	
5	放气阀	不锈钢	AISI304
7	出水中段	不锈钢	AISI304
8	中段	不锈钢	AISI304
9	轴承中段	不锈钢+硬质合金	
10	进水中段	不锈钢	AISI304
13	叶轮	不锈钢	AISI304
14	外壳体	不锈钢	AISI304
15	轴	不锈钢	AISI304
KQDP			
12	进出水段	铸铁	ASTM25B
KQDQ			
6	泵盖	不锈钢	AISI304
11	底板	铸铁	ASTM25B
12	进出水段	不锈钢	AISI304

结构图  
KQDP65-32



KQDQ65-32



材料表  
KQDP/Q65-32

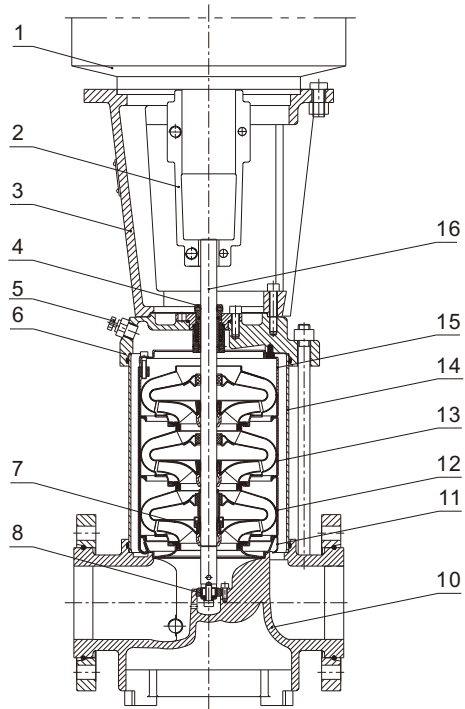
序号	名称	材料	AISI/ASTM
1	电机		
2	支架	铸铁	ASTM25B
3	夹壳联轴器	碳钢/球铁	
4	集装式机械密封	硬质合金+进口石墨	
5	放气阀	不锈钢	AISI304
7	出水中段	不锈钢	AISI304
8	中段	不锈钢	AISI304
9	轴承中段	不锈钢+硬质合金	
10	进水中段	不锈钢	AISI304
13	叶轮	不锈钢	AISI304
14	外壳体	不锈钢	AISI304
15	轴	不锈钢	AISI431
KQDP			
6	泵盖	铸铁	ASTM25B
12	进出水段	铸铁	ASTM25B
KQDQ			
6	泵盖	不锈钢	AISI304
11	底板	铸铁	ASTM25B
12	进出水段	不锈钢	AISI304

结构图

材料表

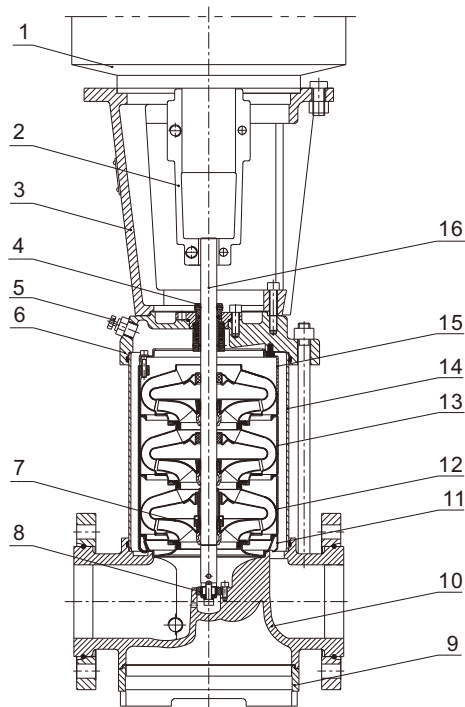
KQDP80-45、100-64、100-90

KQDP/Q80-45、100-64、100-90

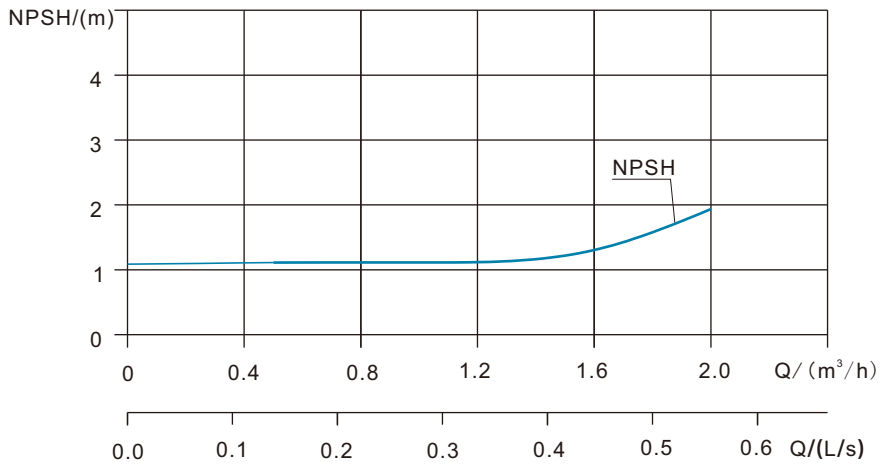
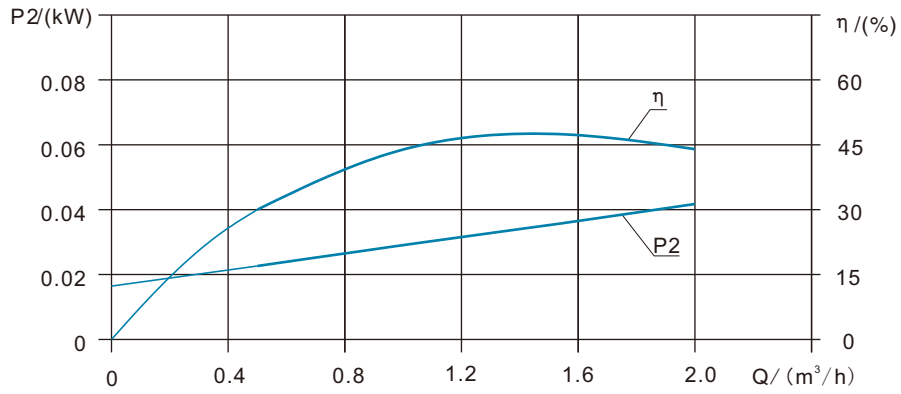
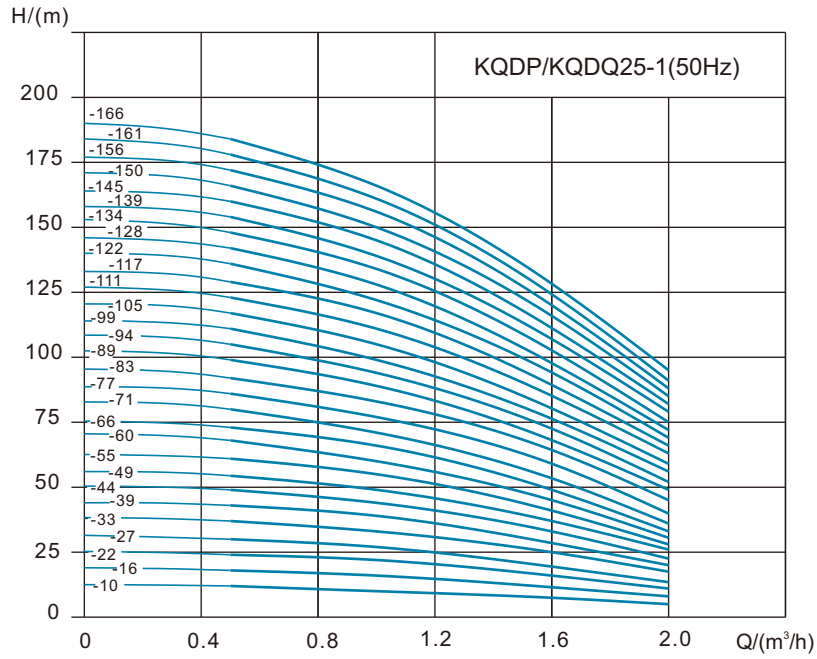


序号	名称	材料	AISI/ASTM
1	电机		
2	夹壳联轴器	碳钢/球铁	
3	支架	铸铁	ASTM25B
4	集装式机械密封	硬质合金+进口石墨	
5	放气阀	不锈钢	AISI304
7	叶轮	不锈钢	AISI304
8	下滑动轴承	硬质合金	
11	进水中段	不锈钢	AISI304
12	轴承中段	不锈钢+硬质合金	
13	中段	不锈钢	AISI304
14	外壳体	不锈钢	AISI304
15	出水中段	不锈钢	AISI304
16	轴	不锈钢	AISI431
KQDP			
6	泵盖	铸铁	ASTM25B
10	进出水段	铸铁	ASTM25B
KQDQ			
6	泵盖	不锈钢	AISI304
9	底板	铸铁	ASTM25B
10	进出水段	不锈钢	AISI304

KQDQ80-45、100-64、100-90



性能曲线

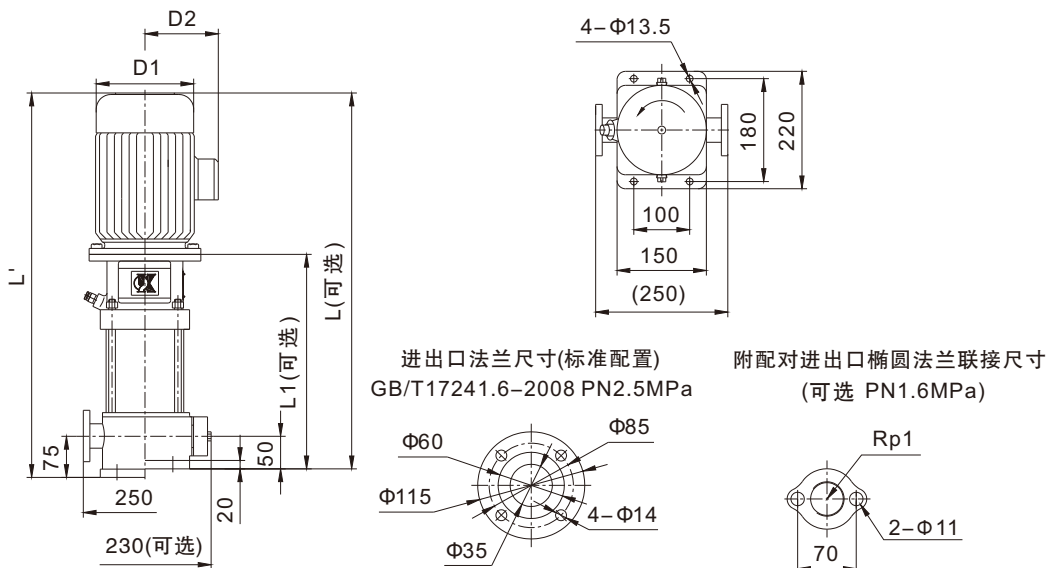




KQDP/KQDQ25-1性能表								
序号	型号	配用电机功率 (kW)	Q (m³/h)	0.5	0.8	1	1.5	2
1	25-1-10	0.37	H (m)	12	11	10	8	5
2	25-1-16			18	17	16	12.5	8
3	25-1-22			24	23	22	17	11
4	25-1-27			30	28.5	27	21	13.5
5	25-1-33			37	35	33	26.5	17.5
6	25-1-39			43	41	39	30	20
7	25-1-44			49	46.5	44	35	22.5
8	25-1-49	0.55		54.5	52	49	39	26
9	25-1-55			61	58	55	43.5	28
10	25-1-60			68	64	60	48	30.5
11	25-1-66	0.75		73	69	66	52.5	33
12	25-1-71			80	75	71	57	36
13	25-1-77			86	81	77	61.5	40
14	25-1-83	1.1		92	87	83	66.5	45
15	25-1-89			99	94	89	72	49
16	25-1-94			105	99	94	76.5	52
17	25-1-99			111	105	99	80.5	56
18	25-1-105			117	111	105	85	59
19	25-1-111	1.5		123	117	111	90	63
20	25-1-117			129	123	117	94.5	66
21	25-1-122			136	129	122	99.5	69
22	25-1-128	1.5		142	135	128	103.5	72
23	25-1-134			148	141	134	108.5	75
24	25-1-139			154	146	139	113	79
25	25-1-145			160	152	145	117.5	82
26	25-1-150			166	158	150	122.5	85
27	25-1-156			172	163	156	127	88
28	25-1-161			178	169	161	131.5	91
29	25-1-166			184	175	166	135.5	95

安装图

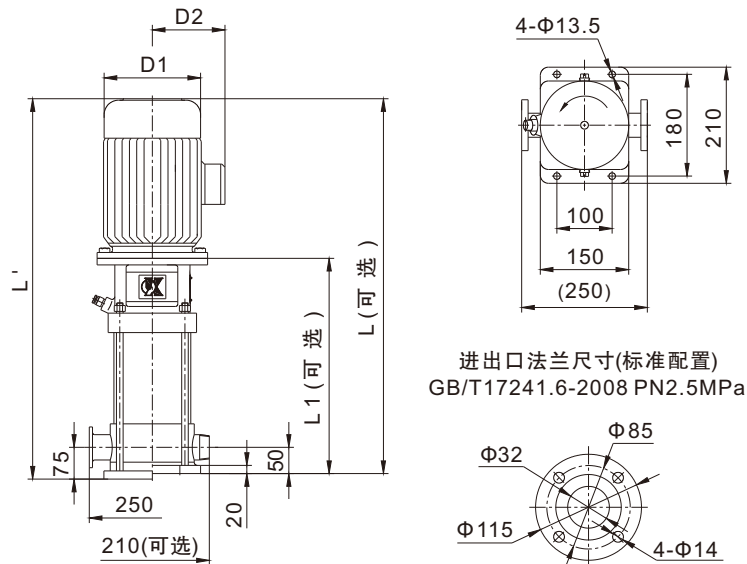
KQDP25-1



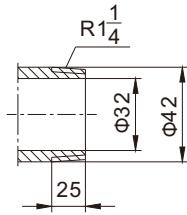
KQDP25-1尺寸表							
序号	型号	L1	L	L'	D1	D2	重量
	Style	(mm)	(mm)	(mm)	(mm)	(mm)	(kg)
1	25-1-10	283	503	528	135	86	20
2	25-1-16	283	503	528			20
3	25-1-22	301	521	546			21
4	25-1-27	319	539	564			21
5	25-1-33	337	557	582			22
6	25-1-39	355	575	600			22
7	25-1-44	373	593	618			23
8	25-1-49	391	611	636			23
9	25-1-55	409	629	654			23
10	25-1-60	427	647	672			33
11	25-1-66	445	665	690			35
12	25-1-71	463	718	743	148	96	35
13	25-1-77	481	736	761			37
14	25-1-83	499	754	779			40
15	25-1-89	517	772	797			42
16	25-1-94	535	790	815			45
17	25-1-99	553	808	833			47
18	25-1-105	571	826	851			49
19	25-1-111	589	844	869			51
20	25-1-117	607	862	887			55
21	25-1-122	625	880	905			56
22	25-1-128	643	943	968			166
23	25-1-134	661	961	986	58		
24	25-1-139	679	979	1004	59		
25	25-1-145	697	997	1022	60		
26	25-1-150	715	1015	1040	61		
27	25-1-156	733	1033	1058	62		
28	25-1-161	751	1051	1076	63		
29	25-1-166	769	1069	1094	64		

安装图

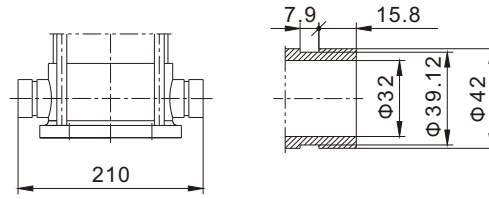
KQDQ25-1



进出口螺纹联接尺寸(可选)

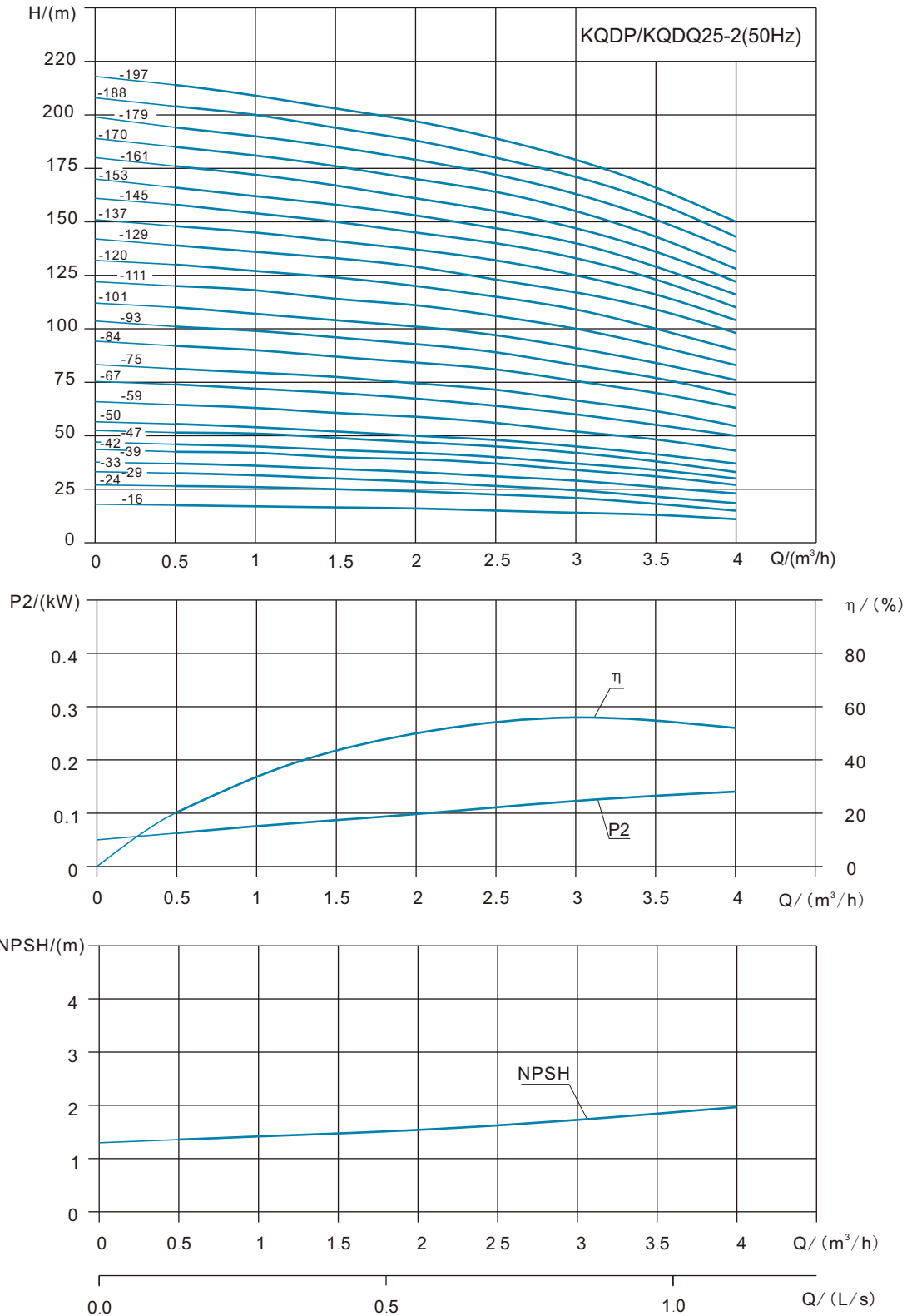


进出口卡口联接尺寸(可选)



KQDQ25-1尺寸表							
序号	型号	L1	L	L'	D1	D2	重量
	Style	(mm)	(mm)	(mm)	(mm)	(mm)	(kg)
1	25-1-10	290	510	535	135	86	20
2	25-1-16	290	510	535			20
3	25-1-22	308	528	553			21
4	25-1-27	326	546	571			21
5	25-1-33	344	564	589			22
6	25-1-39	362	582	607			22
7	25-1-44	380	600	625			23
8	25-1-49	398	618	643			23
9	25-1-55	416	636	661			23
10	25-1-60	434	654	679			33
11	25-1-66	452	672	697			35
12	25-1-71	470	725	750	148	96	35
13	25-1-77	488	743	768			37
14	25-1-83	506	761	786			40
15	25-1-89	524	779	804			42
16	25-1-94	542	797	822			45
17	25-1-99	560	815	840			47
18	25-1-105	578	833	858			49
19	25-1-111	596	851	876			51
20	25-1-117	614	869	894			55
21	25-1-122	632	887	912			56
22	25-1-128	650	950	975			166
23	25-1-134	668	968	993	58		
24	25-1-139	686	986	1011	59		
25	25-1-145	704	1004	1029	60		
26	25-1-150	722	1022	1047	61		
27	25-1-156	740	1040	1065	62		
28	25-1-161	758	1058	1083	63		
29	25-1-166	776	1076	1101	64		

性能曲线

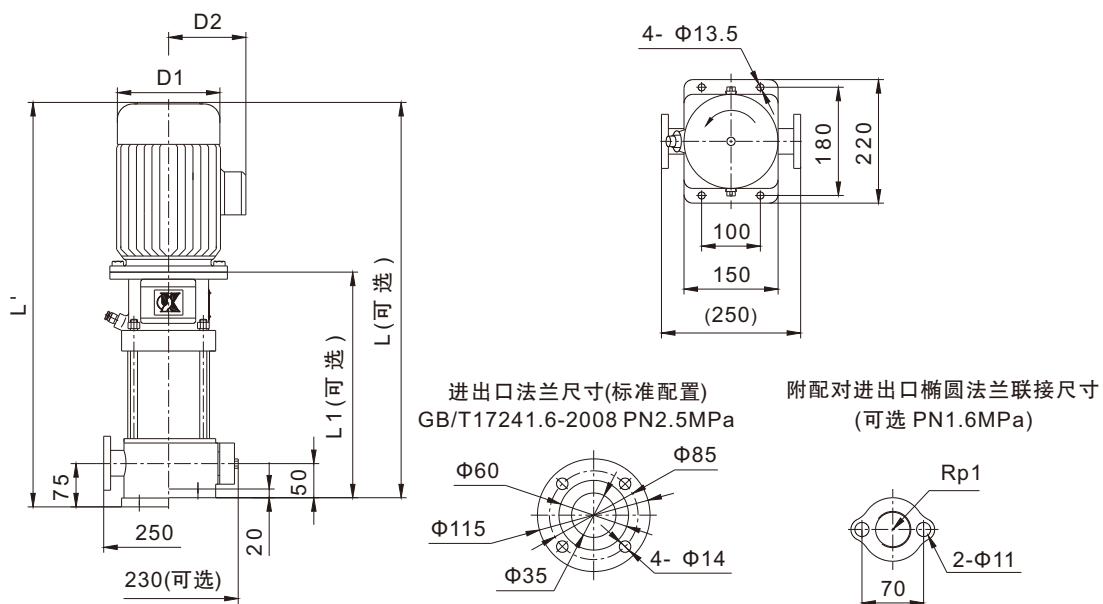




KQDP/KQDQ25-2性能表								
序号	型号	配用电机功率 (kW)	Q (m <sup>3</sup> /h)	0.5	1	2	3	4
1	25-2-16	0.37	H (m)	17.5	17	16	14	11
2	25-2-24			26.5	26	24	21	17
3	25-2-29			32.5	32	29	25	19
4	25-2-33	0.55		37	36	33	29	23
5	25-2-39			42.5	42	39	34	27
6	25-2-42	0.75		46	45	42	37	30
7	25-2-47			51.5	51	47	42	33
8	25-2-50			55.5	54	50	45	37
9	25-2-59	1.1		65	63	59	52	43
10	25-2-67			74	72	67	60	50
11	25-2-75			81	80	75	67	55
12	25-2-84	1.5		92	90	84	76	63
13	25-2-93			101	99	93	83	69
14	25-2-101			110	107	101	91	76
15	25-2-111	2.2		120	118	111	100	83
16	25-2-120			130	127	120	109	90
17	25-2-129			139	136	129	117	98
18	25-2-137			148	145	137	125	104
19	25-2-145			158	154	145	133	110
20	25-2-153	3		166	162	153	140	116
21	25-2-161			176	172	161	147	122
22	25-2-170			185	181	170	155	128
23	25-2-179			194	190	179	163	136
24	25-2-188			204	200	188	171	143
25	25-2-197			214	209	197	179	150

安装图

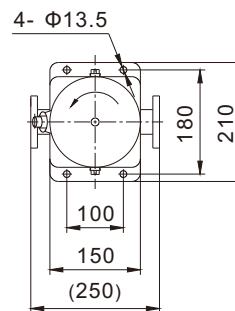
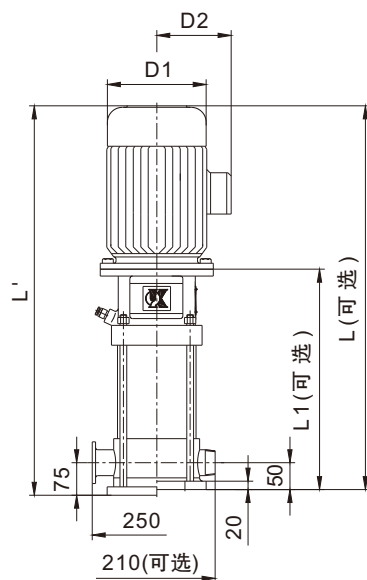
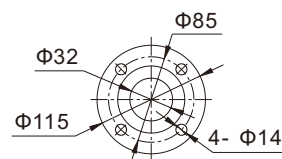
KQDP25-2



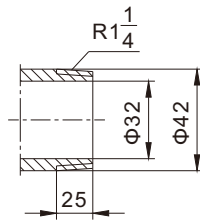
KQDP25-2尺寸表							
序号	型号	L1	L	L'	D1	D2	重量
	Style	(mm)	(mm)	(mm)	(mm)	(mm)	(kg)
1	25-2-16	283	503	528	135	86	20
2	25-2-24	283	503	528			21
3	25-2-29	301	521	546			22
4	25-2-33	301	521	546			23
5	25-2-39	319	539	564			25
6	25-2-42	319	574	599	148	96	26
7	25-2-47	337	592	617			28
8	25-2-50	337	592	617			29
9	25-2-59	355	610	635			30
10	25-2-67	373	628	653			32
11	25-2-75	391	646	671	166	115	33
12	25-2-84	409	709	734			34
13	25-2-93	427	727	752			35
14	25-2-101	445	745	770			37
15	25-2-111	463	763	788			38
16	25-2-120	481	781	806	191	128	39
17	25-2-129	499	799	824			40
18	25-2-137	517	817	842			41
19	25-2-145	535	835	860			42
20	25-2-153	553	878	903			45
21	25-2-161	571	906	931	191	128	46
22	25-2-170	599	924	949			47
23	25-2-179	617	942	967			48
24	25-2-188	635	960	985			49
25	25-2-197	653	978	1003			50

安装图

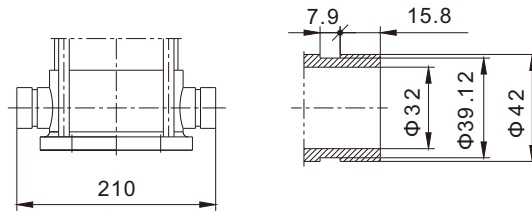
KQDQ25-2


 进出口法兰尺寸(标准配置)  
 GB/T17241.6-2008 PN2.5MPa


进出口螺纹联接尺寸(可选)

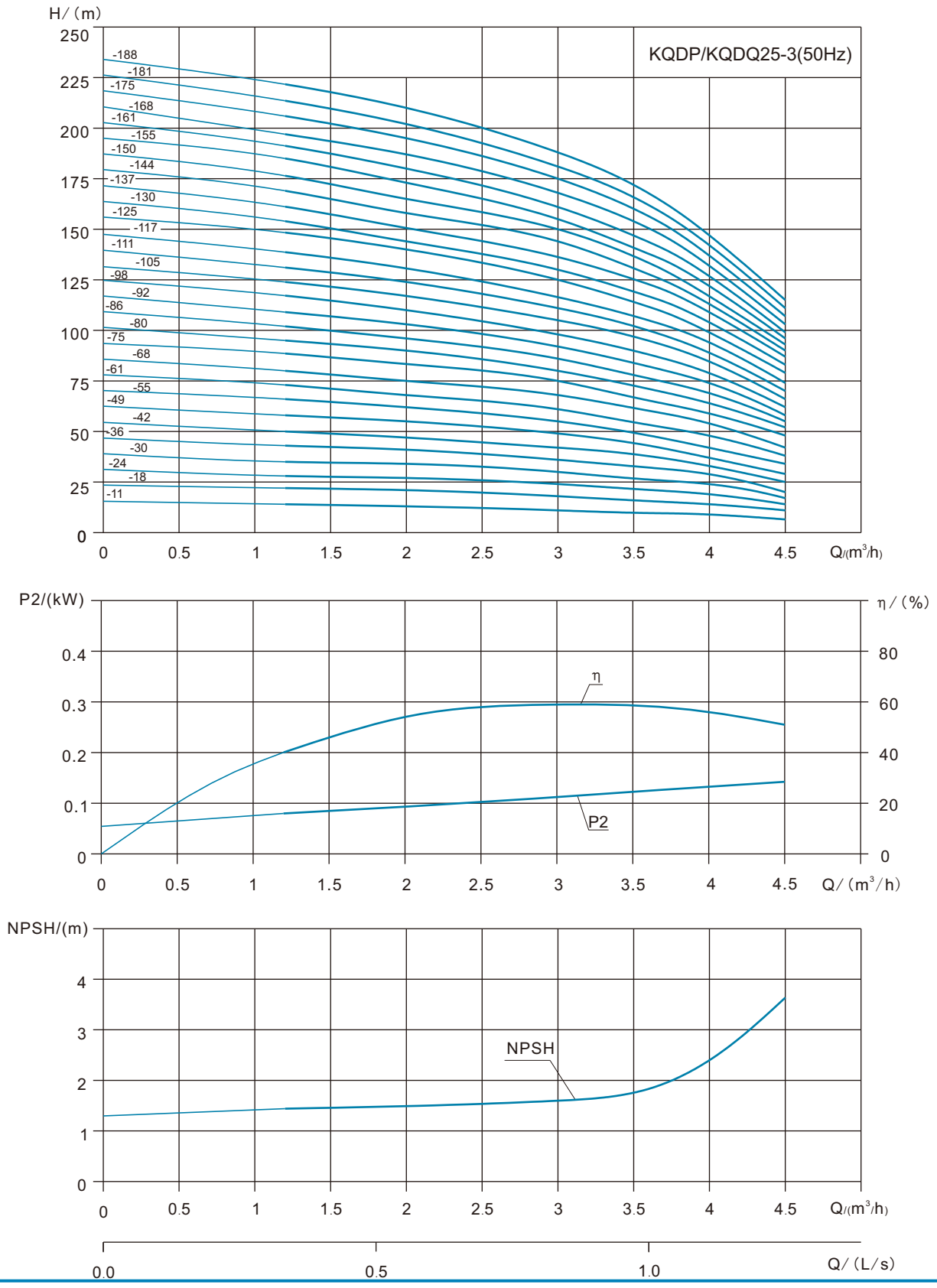


进出口卡口联接尺寸(可选)



KQDQ25-2尺寸表							
序号	型号	L1	L	L'	D1	D2	重量
	Style	(mm)	(mm)	(mm)	(mm)	(mm)	(kg)
1	25-2-16	290	510	535	135	86	20
2	25-2-24	290	510	535			21
3	25-2-29	308	528	553			22
4	25-2-33	308	528	553			23
5	25-2-39	326	546	571			25
6	25-2-42	326	581	606	148	96	26
7	25-2-47	344	599	624			28
8	25-2-50	344	599	624			29
9	25-2-59	362	617	642			30
10	25-2-67	380	635	660			32
11	25-2-75	398	653	678	166	115	33
12	25-2-84	416	716	741			34
13	25-2-93	434	734	759			35
14	25-2-101	452	752	777			37
15	25-2-111	470	770	795			38
16	25-2-120	488	788	813	191	128	39
17	25-2-129	506	806	831			40
18	25-2-137	524	824	849			41
19	25-2-145	542	842	867			42
20	25-2-153	570	895	920			45
21	25-2-161	588	913	938	191	128	46
22	25-2-170	606	931	956			47
23	25-2-179	624	949	974			48
24	25-2-188	642	967	992			49
25	25-2-197	660	985	1010			50

**性能曲线**

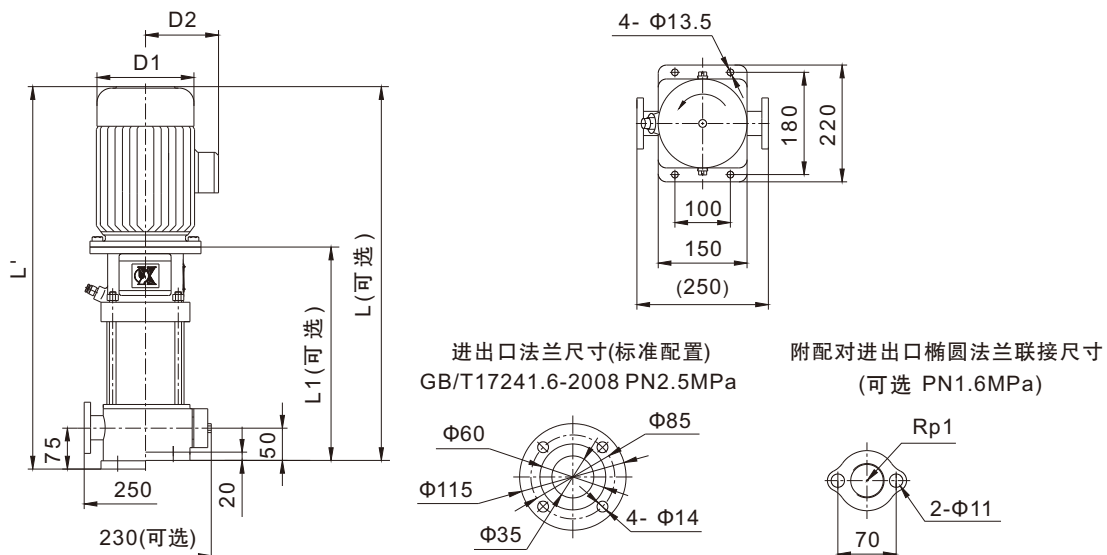




KQDP/KQDQ25-3性能表									
序号	型号	配用电机功率 (kW)	Q (m³/h)	1.2	2	3	3.6	4	4.5
1	25-3-11	0.37	H (m)	14	13	11	9.5	9	6.5
2	25-3-18			22	21	18	15.5	14	11
3	25-3-24			28	27	24	21	18.5	14
4	25-3-30	0.55		35	34	30	26	23	17
5	25-3-36			43	41	36	32	29	20
6	25-3-42			50	47	42	38	33	25
7	25-3-49	0.75		58	55	49	43	37	29
8	25-3-55			66	62	55	48	42	34
9	25-3-61			73	68	61	53	49	38
10	25-3-68	1.1		80	75	68	60	54	42
11	25-3-75			90	85	75	65	59	48
12	25-3-80			95	90	80	71	64	52
13	25-3-86	1.5		102	96	86	76	69	55
14	25-3-92			108	103	92	82	74	58
15	25-3-98			115	110	98	88	79	62
16	25-3-105	2.2		122	117	105	95	85	66
17	25-3-111			130	125	111	100	89	70
18	25-3-117			138	132	117	106	94	74
19	25-3-125	3		149	140	125	111	99	79
20	25-3-130			155	144	130	116	104	83
21	25-3-137			162	150	137	122	109	87
22	25-3-144	2.2		169	158	144	127	113	90
23	25-3-150			177	165	150	133	117	93
24	25-3-155			185	173	155	135	122	96
25	25-3-161	3		192	180	161	143	127	99
26	25-3-168			197	187	168	150	132	103
27	25-3-175			205	195	175	156	137	107
28	25-3-181	3		215	202	181	162	142	111
29	25-3-188			220	210	188	168	147	115

安装图

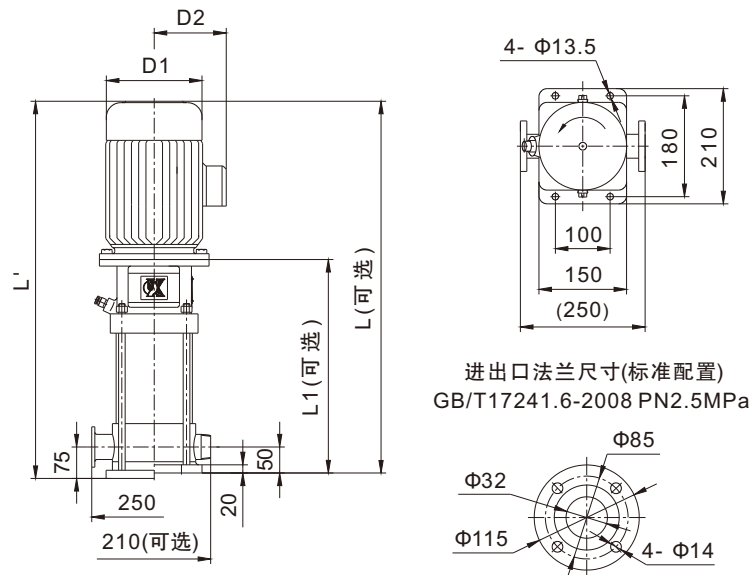
KQDP25-3



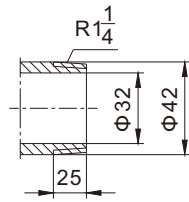
KQDP25-3尺寸表							
序号	型号	L1	L	L'	D1	D2	重量
	Style	(mm)	(mm)	(mm)	(mm)	(mm)	(kg)
1	25-3-11	283	503	528	135	86	20
2	25-3-18	283	503	528			20
3	25-3-24	301	521	546			21
4	25-3-30	319	539	564			21
5	25-3-36	337	557	582			22
6	25-3-42	355	610	635	148	96	23
7	25-3-49	373	628	653			25
8	25-3-55	391	646	671			25
9	25-3-61	409	664	689			26
10	25-3-68	427	682	707			28
11	25-3-75	445	745	770	166	115	28
12	25-3-80	463	763	788			29
13	25-3-86	481	781	806			30
14	25-3-92	499	799	824			38
15	25-3-98	517	817	842			39
16	25-3-105	535	835	860			40
17	25-3-111	553	853	878			41
18	25-3-117	571	871	896			42
19	25-3-125	589	889	914			43
20	25-3-130	607	907	932			44
21	25-3-137	625	925	950	52		
22	25-3-144	643	943	968	53		
23	25-3-150	671	996	1021	191	128	54
24	25-3-155	689	1014	1039			55
25	25-3-161	707	1032	1057			56
26	25-3-168	725	1050	1075			57
27	25-3-175	743	1068	1093			58
28	25-3-181	761	1086	1111			59
29	25-3-188	779	1104	1129			60

安装图

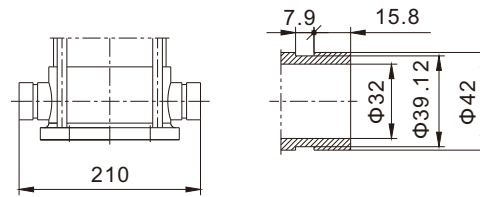
KQDQ25-3



进出口螺纹联接尺寸(可选)

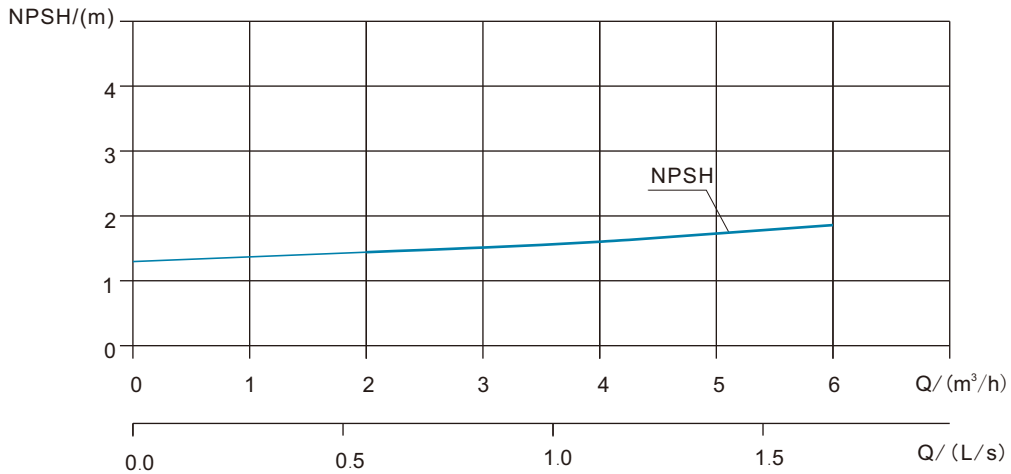
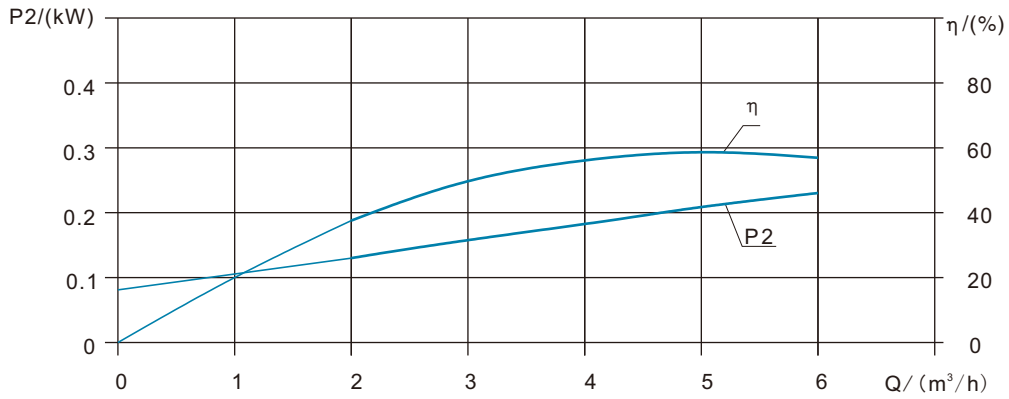
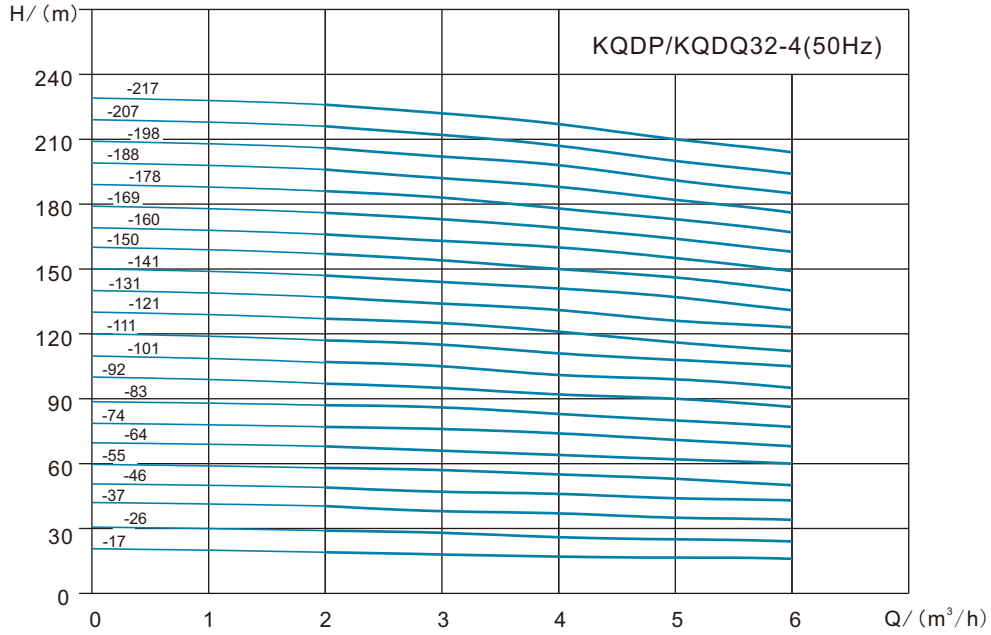


进出口卡口联接尺寸(可选)



KQDQ25-3尺寸表							
序号	型号	L1	L	L'	D1	D2	重量
	Style	(mm)	(mm)	(mm)	(mm)	(mm)	(kg)
1	25-3-11	290	510	535	135	86	20
2	25-3-18	290	510	535			20
3	25-3-24	308	528	553			21
4	25-3-30	326	546	571			21
5	25-3-36	344	564	589			22
6	25-3-42	362	617	642	148	96	23
7	25-3-49	380	635	660			25
8	25-3-55	398	653	678			25
9	25-3-61	416	671	696			26
10	25-3-68	434	689	714			28
11	25-3-75	452	752	777	166	115	28
12	25-3-80	470	770	795			29
13	25-3-86	488	788	813			30
14	25-3-92	506	806	831			38
15	25-3-98	524	824	849			39
16	25-3-105	542	842	867			40
17	25-3-111	560	860	885			41
18	25-3-117	578	878	903			42
19	25-3-125	596	896	921			43
20	25-3-130	614	914	939			44
21	25-3-137	632	932	957			52
22	25-3-144	650	950	975	53		
23	25-3-150	678	1003	1028	191	128	54
24	25-3-155	696	1021	1046			55
25	25-3-161	714	1039	1064			56
26	25-3-168	732	1057	1082			57
27	25-3-175	750	1075	1100			58
28	25-3-181	768	1093	1118			59
29	25-3-188	786	1111	1136			60

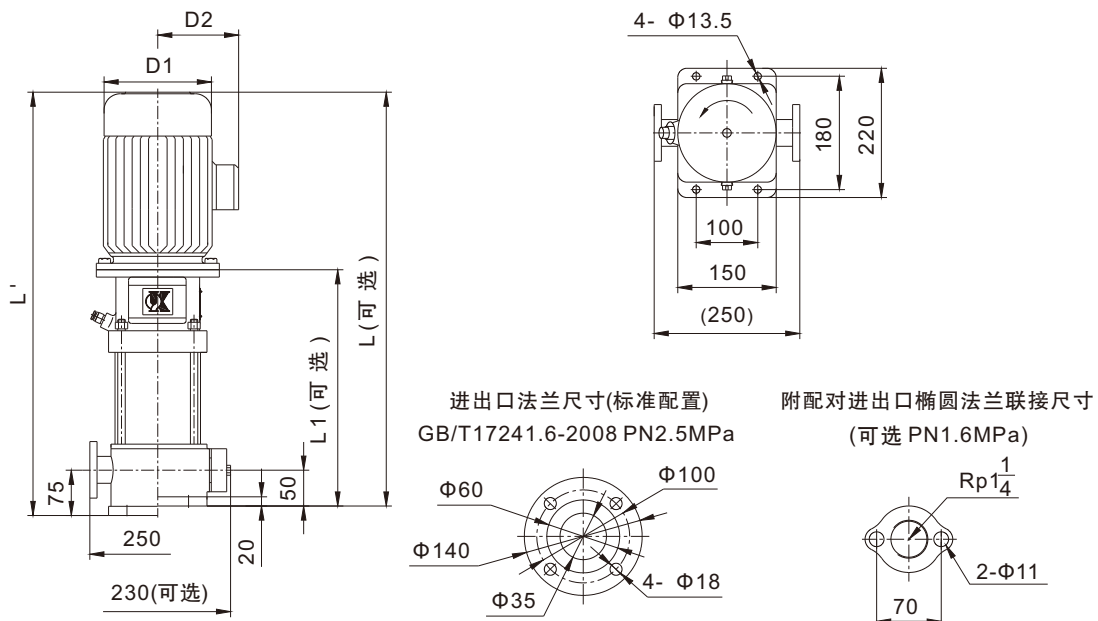
性能曲线



KQDP/KQDQ32-4性能表								
序号	型号	配用电机功率 (kW)	Q (m <sup>3</sup> /h)	2	3	4	5	6
1	32-4-17	0.55	H (m)	19	18	17	16.5	16
2	32-4-26	0.75		29	28	26	25	23
3	32-4-37	1.1		39	38	37	35	34
4	32-4-46			49	47	46	44	42
5	32-4-55	1.5		58	57	55	53	50
6	32-4-64			68	66	64	62	59
7	32-4-74	2.2		77	76	74	71	68
8	32-4-83			87	86	83	80	75
9	32-4-92			97	95	92	90	86
10	32-4-101	3		107	105	101	99	95
11	32-4-111			117	115	111	108	105
12	32-4-121			127	125	121	117	114
13	32-4-131	4		137	134	131	126	123
14	32-4-141			147	144	141	137	131
15	32-4-150			157	154	150	146	140
16	32-4-160	5.5		166	163	160	155	149
17	32-4-169			176	173	169	164	158
18	32-4-178			186	183	178	173	167
19	32-4-188			196	192	188	182	176
20	32-4-198			206	202	198	191	185
21	32-4-207			216	212	207	200	194
22	32-4-217			226	222	217	210	202

安装图

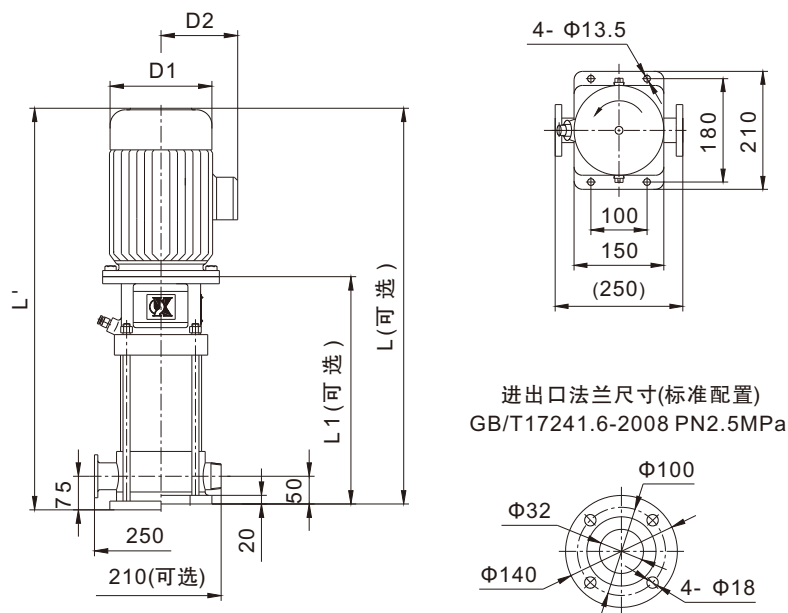
KQDP32-4



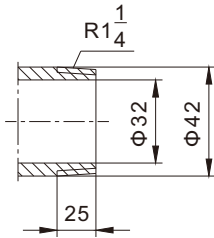
KQDP32-4尺寸表							
序号	型号	L1	L	L'	D1	D2	重量
	Style	(mm)	(mm)	(mm)	(mm)	(mm)	
1	32-4-17	283	503	528	135	86	21
2	32-4-26	310	565	590	148	96	25
3	32-4-37	337	592	617			26
4	32-4-46	364	619	644			27
5	32-4-55	391	691	716			32
6	32-4-64	418	718	743	166	115	33
7	32-4-74	445	745	770			34
8	32-4-83	472	772	797			36
9	32-4-92	499	799	824			37
10	32-4-101	536	861	886			191
11	32-4-111	563	888	913	48		
12	32-4-121	590	915	940	49		
13	32-4-131	617	972	997	212	140	51
14	32-4-141	644	999	1024			52
15	32-4-150	671	1026	1051			53
16	32-4-160	698	1053	1078			54
17	32-4-169	745	1175	1200			258
18	32-4-178	772	1202	1227	65		
19	32-4-188	799	1229	1254	66		
20	32-4-198	826	1256	1281	67		
21	32-4-207	853	1283	1308	68		
22	32-4-217	880	1310	1335	69		

安装图

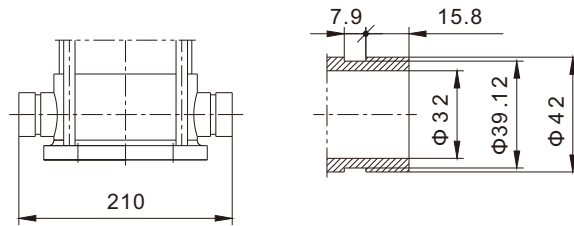
KQDQ32-4



进出口螺纹联接尺寸(可选)

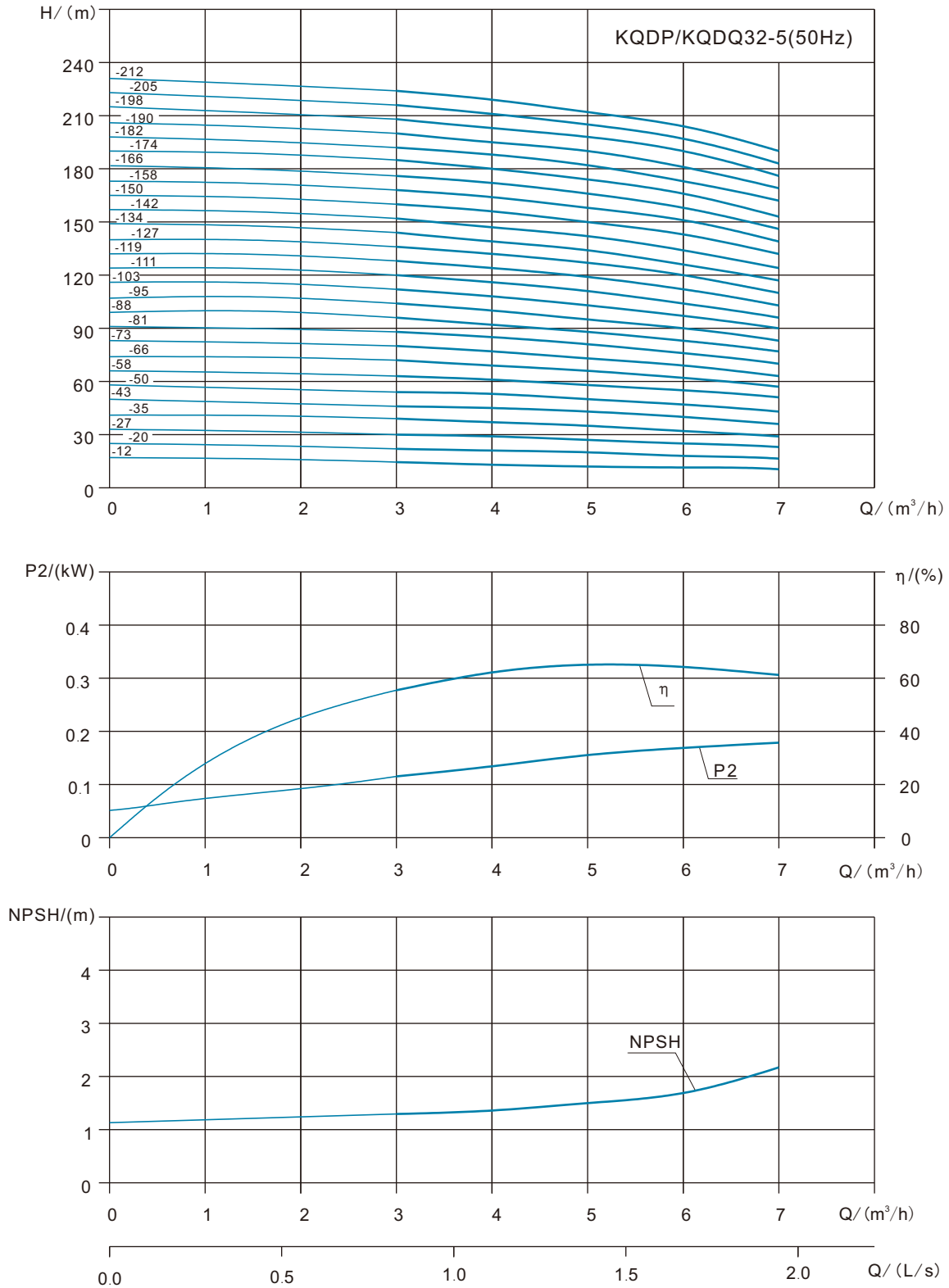


进出口卡口联接尺寸(可选)



KQDQ32-4尺寸表							
序号	型号	L1	L	L'	D1	D2	重量
	Style	(mm)	(mm)	(mm)	(mm)	(mm)	(kg)
1	32-4-17	290	510	535	135	86	21
2	32-4-26	317	572	597	148	96	25
3	32-4-37	344	599	624			26
4	32-4-46	371	626	651			27
5	32-4-55	398	698	723			32
6	32-4-64	425	725	750	166	115	33
7	32-4-74	452	752	777			34
8	32-4-83	479	779	804			36
9	32-4-92	506	806	831			37
10	32-4-101	543	868	893	191	128	47
11	32-4-111	570	895	920			48
12	32-4-121	597	922	947			49
13	32-4-131	624	979	1004	212	140	51
14	32-4-141	651	1006	1031			52
15	32-4-150	678	1033	1058			53
16	32-4-160	705	1060	1085			54
17	32-4-169	752	1182	1207	258	163	64
18	32-4-178	779	1209	1234			65
19	32-4-188	806	1236	1261			66
20	32-4-198	833	1263	1288			67
21	32-4-207	860	1290	1315			68
22	32-4-217	887	1317	1342			69

性能曲线

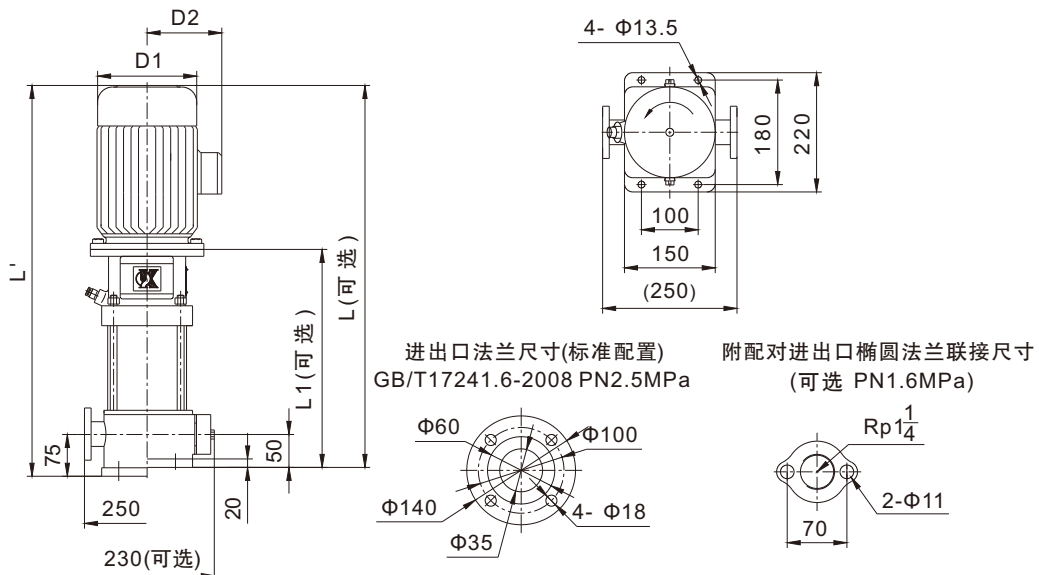




KQDP/KQDQ32-5性能表								
序号	型号	配用电动机功率 (kW)	Q (m³/h)	3	4	5	6	7
1	32-5-12	0.37	H (m)	14.5	13	12	11.5	10.5
2	32-5-20	0.55		22	21	20	18	15
3	32-5-27	0.75		30	29	27	25	21
4	32-5-35	1.1		39	37	35	32	29
5	32-5-43			46	45	43	40	36
6	32-5-50	1.5		54	53	50	47	43
7	32-5-58			63	61	58	55	51
8	32-5-66	2.2		72	69	66	62	57
9	32-5-73			80	77	73	69	63
10	32-5-81			88	85	81	76	70
11	32-5-88	3		96	92	88	83	77
12	32-5-95			104	100	95	90	83
13	32-5-103			112	108	103	97	90
14	32-5-111	4		120	116	111	104	96
15	32-5-119			128	124	119	112	103
16	32-5-127			136	132	127	120	110
17	32-5-134	5.5		144	139	134	126	117
18	32-5-142			152	147	142	134	121
19	32-5-150			160	156	150	143	132
20	32-5-158	5.5		168	164	158	151	139
21	32-5-166			176	172	166	158	146
22	32-5-174			185	180	174	166	153
23	32-5-182			192	188	182	173	162
24	32-5-190			200	195	190	181	169
25	32-5-198			208	203	198	190	176
26	32-5-205			216	211	205	197	183
27	32-5-212	224		219	212	204	190	

安装图

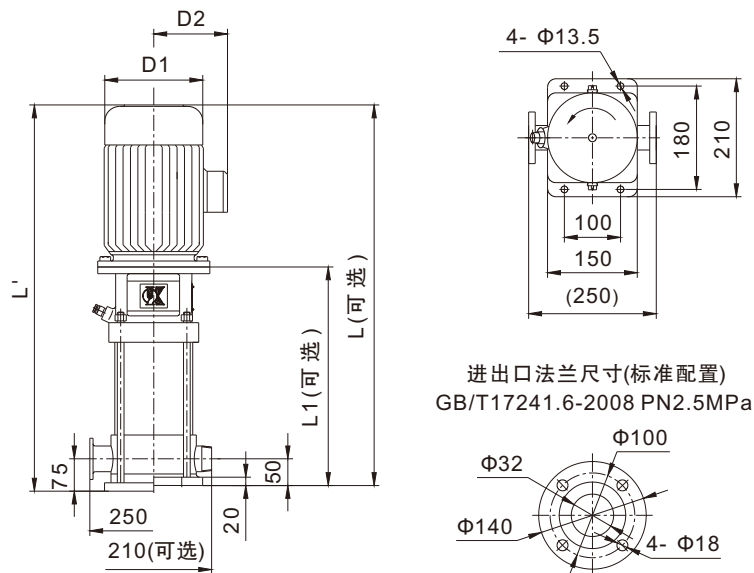
KQDP32-5



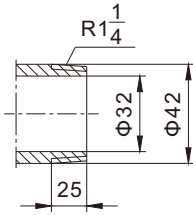
KQDP32-5尺寸表							
序号	型号	L1	L	L'	D1	D2	重量
	Style	(mm)	(mm)	(mm)	(mm)	(mm)	(kg)
1	32-5-12	283	503	528	135	86	21
2	32-5-20	310	530	555			22
3	32-5-27	337	592	617	148	96	26
4	32-5-35	364	619	644			27
5	32-5-43	391	646	671			28
6	32-5-50	418	718	743	166	115	33
7	32-5-58	445	745	770			34
8	32-5-66	472	772	797			36
9	32-5-73	499	799	824			37
10	32-5-81	526	826	851			38
11	32-5-88	553	853	878			38
12	32-5-95	590	915	940	191	128	49
13	32-5-103	617	942	967			50
14	32-5-111	644	969	994			50
15	32-5-119	671	996	1021			51
16	32-5-127	698	1023	1048			52
17	32-5-134	725	1080	1105	212	140	55
18	32-5-142	752	1107	1132			56
19	32-5-150	779	1134	1159			57
20	32-5-158	806	1161	1186			58
21	32-5-166	833	1188	1213			59
22	32-5-174	880	1310	1335	258	163	69
23	32-5-182	907	1337	1362			70
24	32-5-190	934	1364	1389			71
25	32-5-198	961	1391	1416			72
26	32-5-205	988	1418	1443			74
27	32-5-212	1015	1445	1470			76

安装图

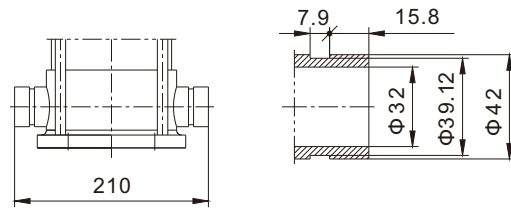
KQDQ32-5



进出口螺纹联接尺寸(可选)

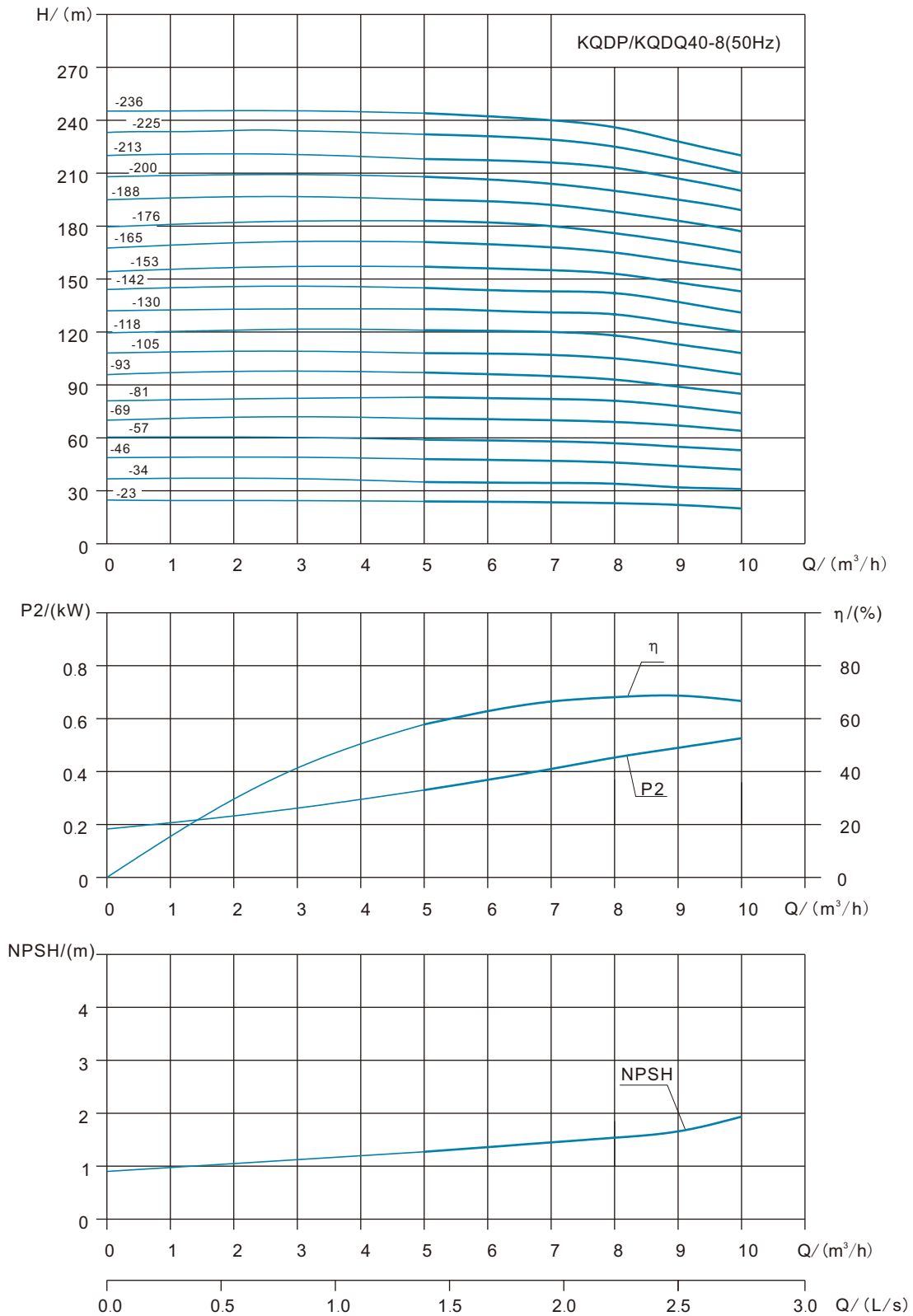


进出口卡口联接尺寸(可选)



KQDQ32-5尺寸表							
序号	型号	L1	L	L'	D1	D2	重量
	Style	(mm)	(mm)	(mm)	(mm)	(mm)	(kg)
1	32-5-12	290	510	535	135	86	21
2	32-5-20	317	537	562			22
3	32-5-27	344	599	624			26
4	32-5-35	371	626	651	148	96	27
5	32-5-43	398	653	678			28
6	32-5-50	425	725	750			33
7	32-5-58	452	752	777	166	115	34
8	32-5-66	479	779	804			36
9	32-5-73	506	806	831			37
10	32-5-81	533	833	858			38
11	32-5-88	560	860	885			38
12	32-5-95	597	922	947			191
13	32-5-103	624	949	974	50		
14	32-5-111	651	976	1001	50		
15	32-5-119	678	1003	1028	51		
16	32-5-127	705	1030	1055	52		
17	32-5-134	732	1087	1112	212	140	
18	32-5-142	759	1114	1139			56
19	32-5-150	786	1141	1166			57
20	32-5-158	813	1168	1193			58
21	32-5-166	840	1195	1220			59
22	32-5-174	887	1317	1342			258
23	32-5-182	914	1344	1369	70		
24	32-5-190	941	1371	1396	71		
25	32-5-198	968	1398	1423	72		
26	32-5-205	995	1425	1450	74		
27	32-5-212	1022	1452	1477	76		

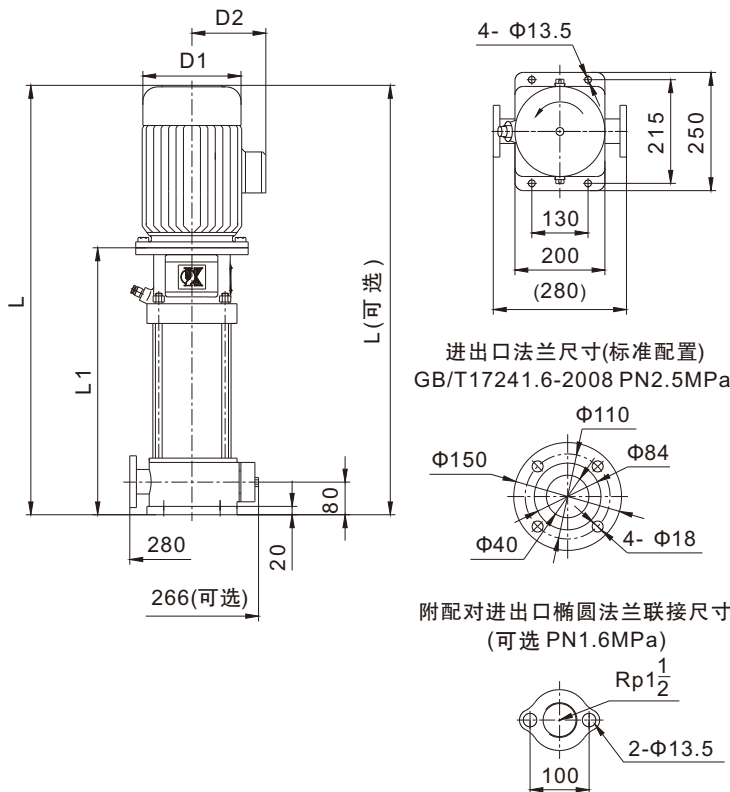
性能曲线



序号	型号	配用电机功率 (kW)	Q (m³/h)	5	7	8	9	10
1	40-8-23	1.1	H (m)	24	23.5	23	22	20
2	40-8-34	1.5		35	34.5	34	32	31
3	40-8-46	2.2		48	47	46	44	42
4	40-8-57	2.2		59	58	57	55	53
5	40-8-69	3		71	70	69	67	64
6	40-8-81	3		83	82	81	78	74
7	40-8-93	4		97	95	93	89	85
8	40-8-105	4		109	107	105	101	96
9	40-8-118	5.5		121	120	118	113	108
10	40-8-130	5.5		133	131	130	125	120
11	40-8-142	5.5		145	143	142	137	131
12	40-8-153	7.5		157	155	153	148	143
13	40-8-165	7.5		171	168	165	160	155
14	40-8-176	7.5		183	180	176	171	165
15	40-8-188	7.5		195	192	188	183	177
16	40-8-200	7.5		208	204	200	195	189
17	40-8-213	7.5		218	216	213	207	200
18	40-8-225	11		232	229	225	218	210
19	40-8-236	11		244	240	236	228	220

安装图

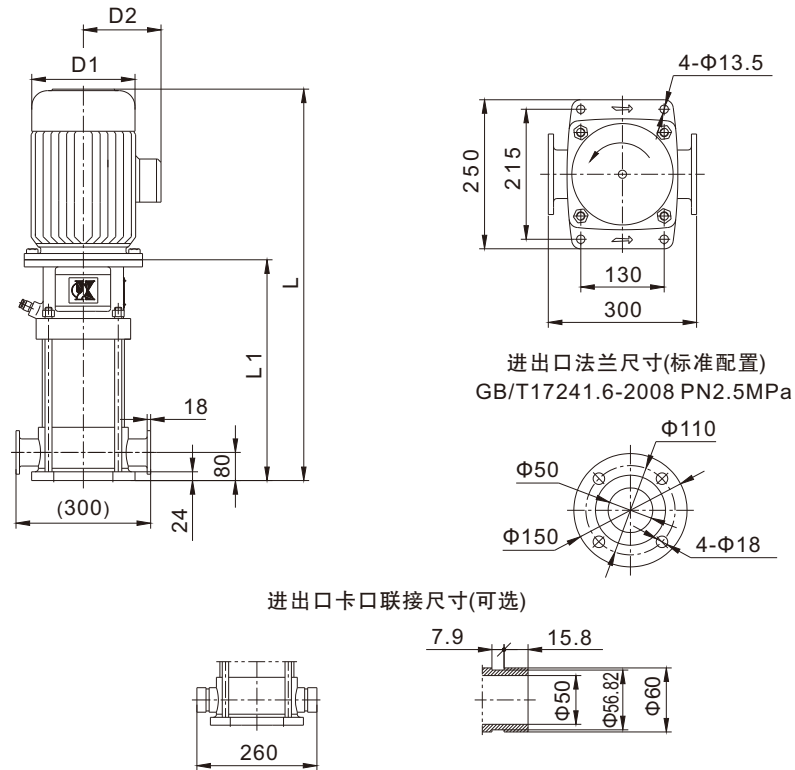
KQDP40-8



序号	型号	L1	L	D1	D2	重量 (kg)
	Style	(mm)	(mm)	(mm)	(mm)	
1	40-8-23	365	620	148	96	38
2	40-8-34	395	695	166	115	42
3	40-8-46	425	725			45
4	40-8-57	455	755			47
5	40-8-69	495	820	191	128	56
6	40-8-81	525	850			58
7	40-8-93	555	910	212	140	67
8	40-8-105	585	940			69
9	40-8-118	645	1075	258	163	91
10	40-8-130	675	1105			93
11	40-8-142	705	1135			95
12	40-8-153	735	1165			96
13	40-8-165	765	1195			97
14	40-8-176	795	1225			99
15	40-8-188	825	1255			101
16	40-8-200	855	1285			102
17	40-8-213	885	1315			103
18	40-8-225	983	1481	314	251	114
19	40-8-236	1013	1511			116

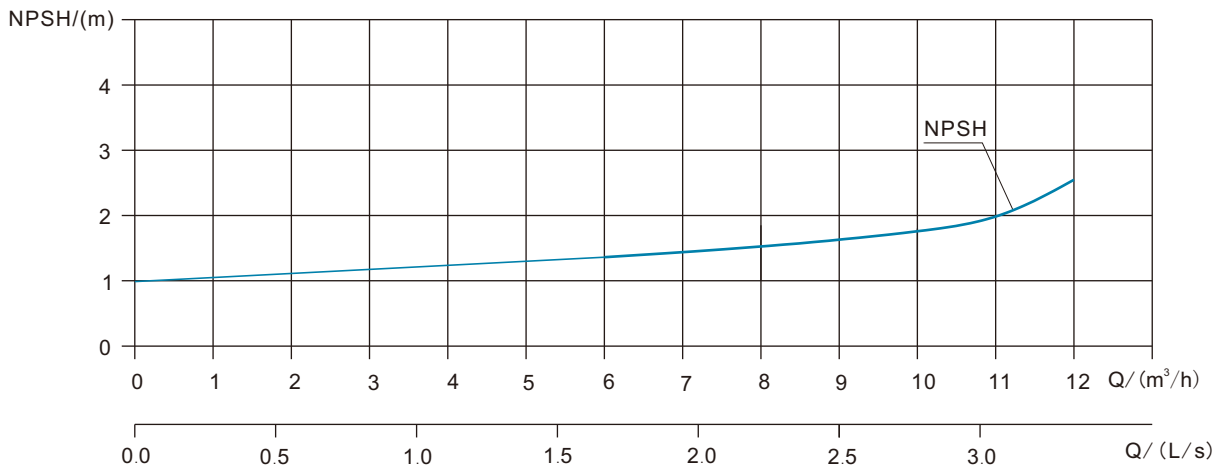
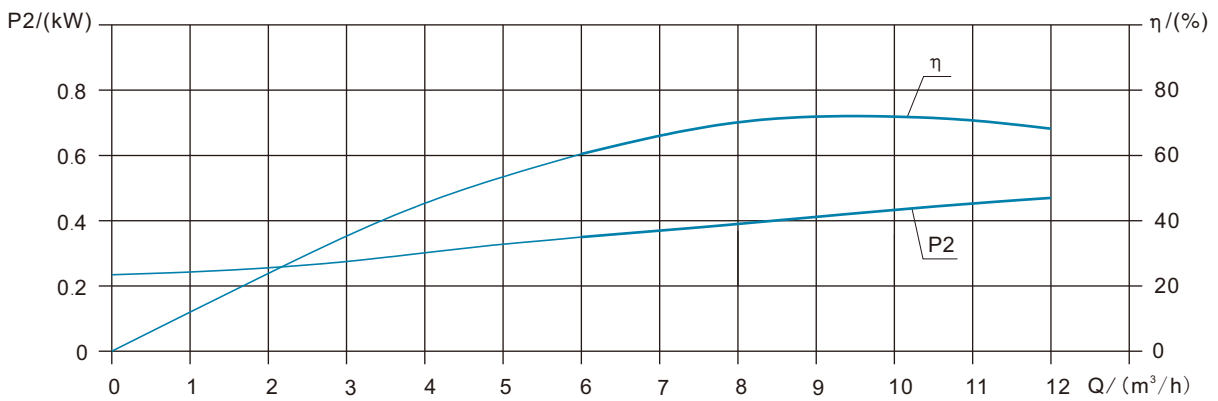
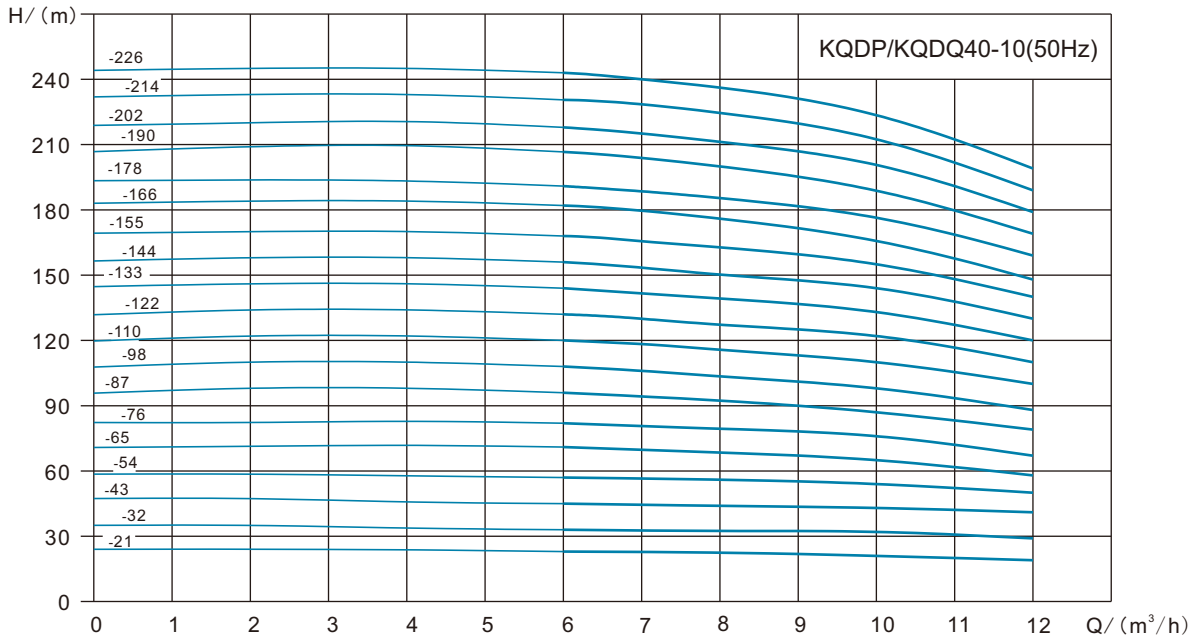
## 安装图

## KQDQ40-8



KQDQ40-8尺寸表						
序号	型号	L1	L	D1	D2	重量
	Style	(mm)	(mm)	(mm)	(mm)	(kg)
1	40-8-23	373	628	148	96	38
2	40-8-34	403	703	166	115	42
3	40-8-46	433	733			45
4	40-8-57	463	763			47
5	40-8-69	503	828	191	128	56
6	40-8-81	533	858			58
7	40-8-93	563	918	212	140	67
8	40-8-105	593	948			69
9	40-8-118	653	1083	258	163	91
10	40-8-130	683	1113			93
11	40-8-142	713	1143			95
12	40-8-153	743	1173			96
13	40-8-165	773	1203			97
14	40-8-176	803	1233			99
15	40-8-188	833	1263			101
16	40-8-200	863	1293			102
17	40-8-213	893	1323			103
18	40-8-225	991	1489			314
19	40-8-236	1021	1519	116		

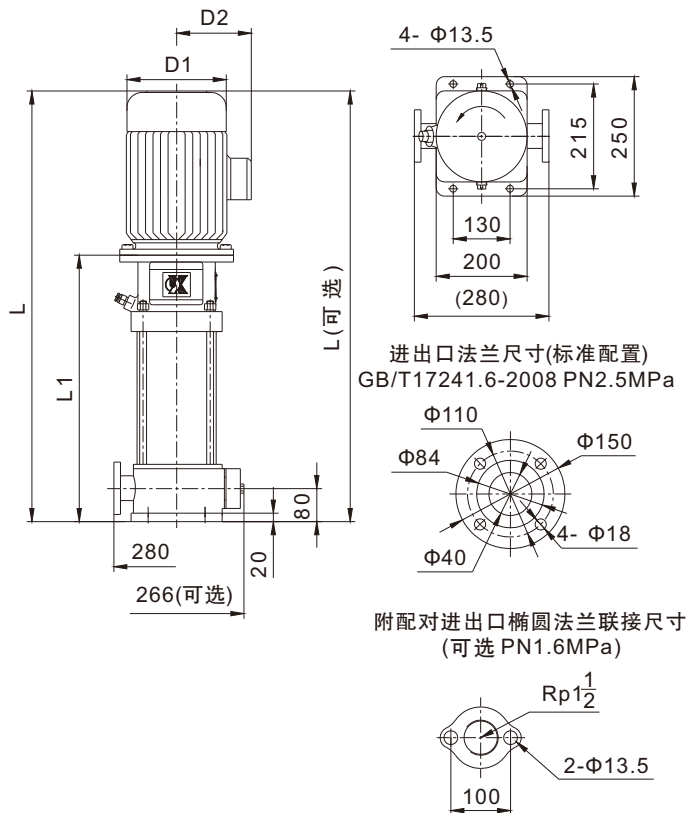
性能曲线



序号	型号	配用电机功率 (kW)	Q (m <sup>3</sup> /h)	6	8	10	11	12
1	40-10-21	1.1	H (m)	23	22.5	21	20	19
2	40-10-32	1.5		33	32.5	32	31	29
3	40-10-43	2.2		45	44	43	42	40
4	40-10-54	2.2		57	56	54	52	50
5	40-10-65	3		71	68	65	62	58
6	40-10-76	4		82	79	76	72	67
7	40-10-87	4		96	92	87	83	78
8	40-10-98	4		108	104	98	93	88
9	40-10-110	5.5		120	116	110	105	98
10	40-10-122	5.5		132	129	122	116	108
11	40-10-133	5.5		144	140	133	127	118
12	40-10-144	7.5		156	152	144	137	128
13	40-10-155	7.5		168	164	155	148	138
14	40-10-166	7.5		181	176	166	157	147
15	40-10-178	7.5		193	186	178	169	158
16	40-10-190	11		207	201	190	180	168
17	40-10-202	11		217	213	202	191	178
18	40-10-214	11		231	225	214	202	189
19	40-10-226	11		243	237	226	213	199

安装图

KQDP40-10

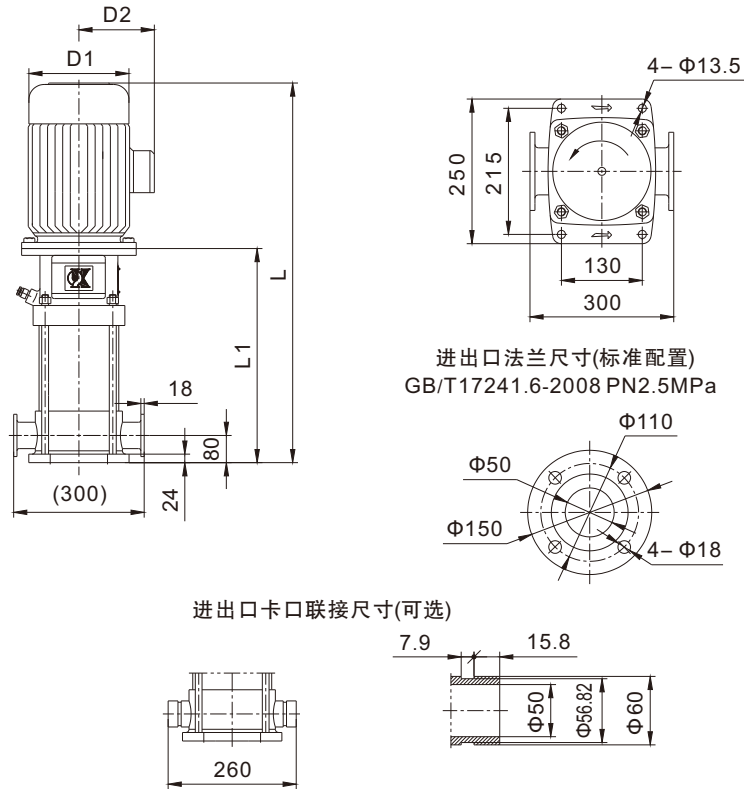


序号	型号	L1 (mm)	L (mm)	D1 (mm)	D2 (mm)	重量 (kg)
1	40-10-21	365	620	148	96	38
2	40-10-32	395	695	166	115	44
3	40-10-43	425	725			47
4	40-10-54	455	755	191	128	49
5	40-10-65	495	820			58
6	40-10-76	525	880	212	140	60
7	40-10-87	555	910			69
8	40-10-98	585	940	258	163	71
9	40-10-110	645	1075			85
10	40-10-122	675	1105	251	251	87
11	40-10-133	705	1135			89
12	40-10-144	735	1165	314	251	91
13	40-10-155	765	1195			93
14	40-10-166	795	1225	124	126	95
15	40-10-178	825	1255			96
16	40-10-190	923	1421	128	128	124
17	40-10-202	953	1451			126
18	40-10-214	983	1481	130	130	128
19	40-10-226	1013	1511			128



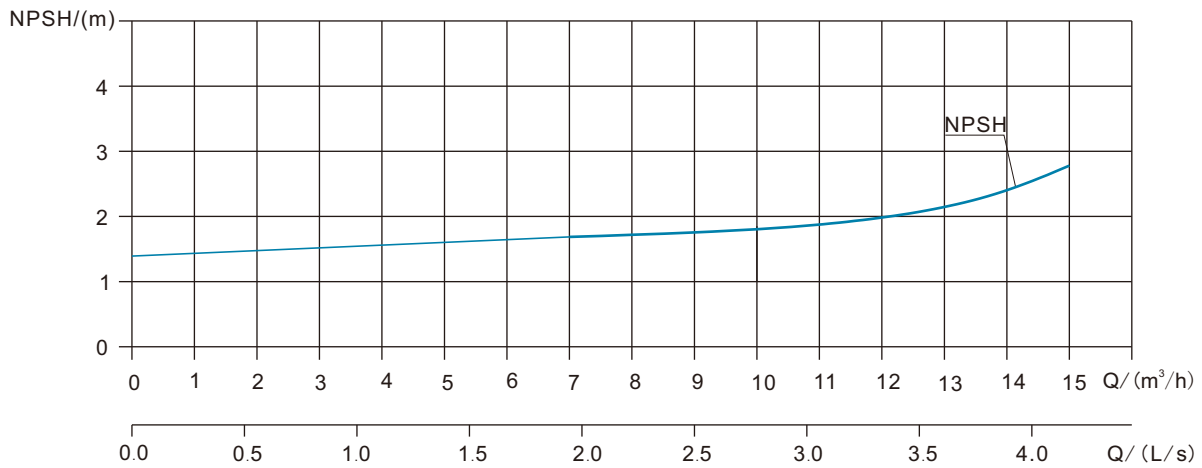
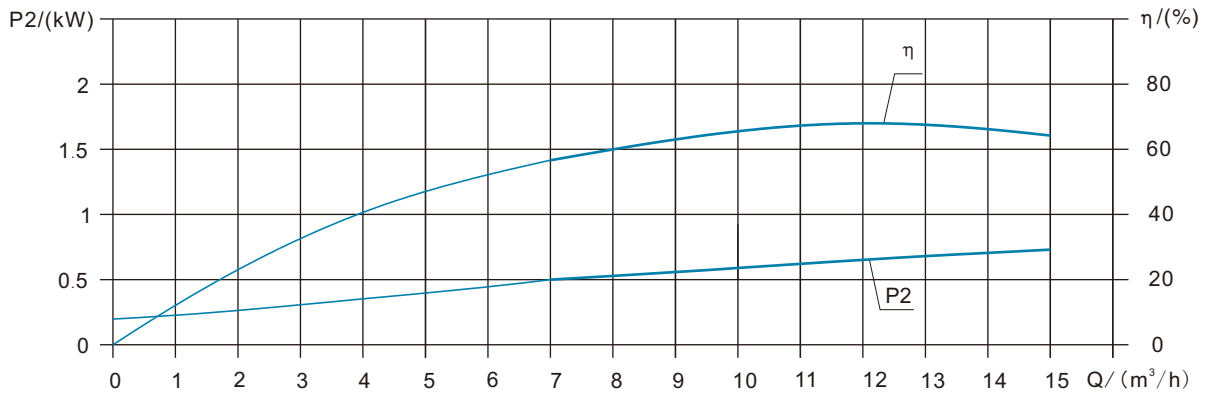
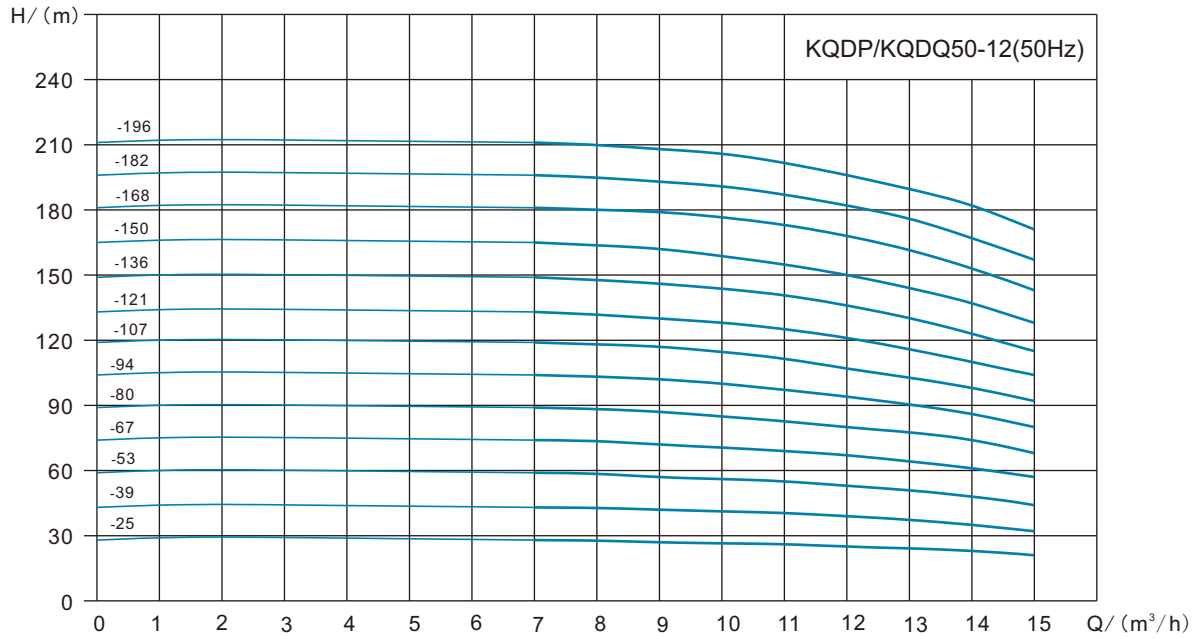
安装图

KQDQ40-10



KQDQ40-10尺寸表						
序号	型号	L1	L	D1	D2	重量
	Style	(mm)	(mm)	(mm)	(mm)	(kg)
1	40-10-21	373	628	148	96	38
2	40-10-32	403	703	166	115	44
3	40-10-43	433	733			47
4	40-10-54	463	763			49
5	40-10-65	503	828	191	128	58
6	40-10-76	533	888	212	140	60
7	40-10-87	563	918			69
8	40-10-98	593	948			71
9	40-10-110	653	1083	258	163	85
10	40-10-122	683	1113			87
11	40-10-133	713	1143			89
12	40-10-144	743	1173			91
13	40-10-155	773	1203			93
14	40-10-166	803	1233			95
15	40-10-178	833	1263	314	251	96
16	40-10-190	931	1429			124
17	40-10-202	961	1459			126
18	40-10-214	991	1489			128
19	40-10-226	1021	1519			130

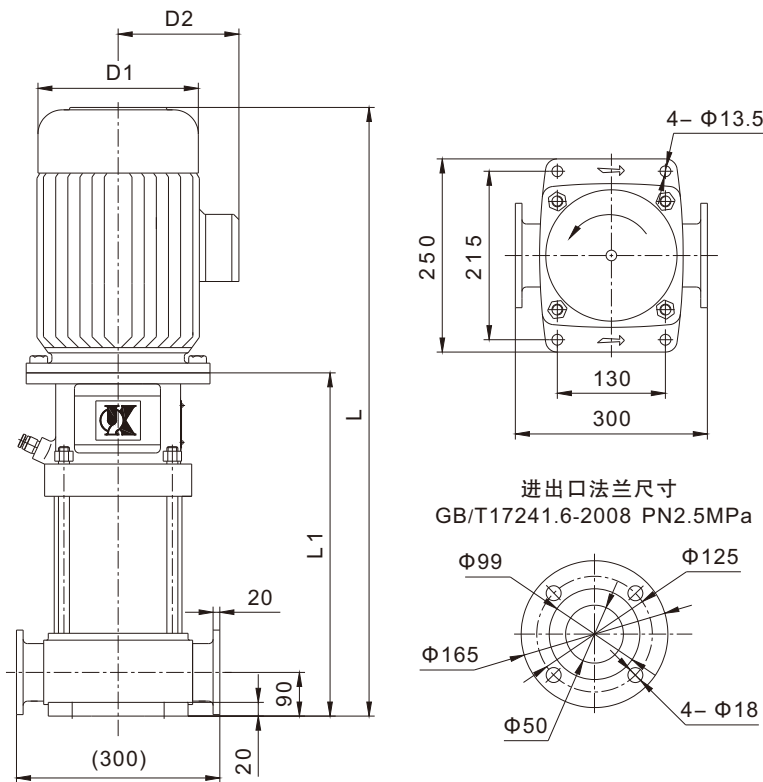
性能曲线



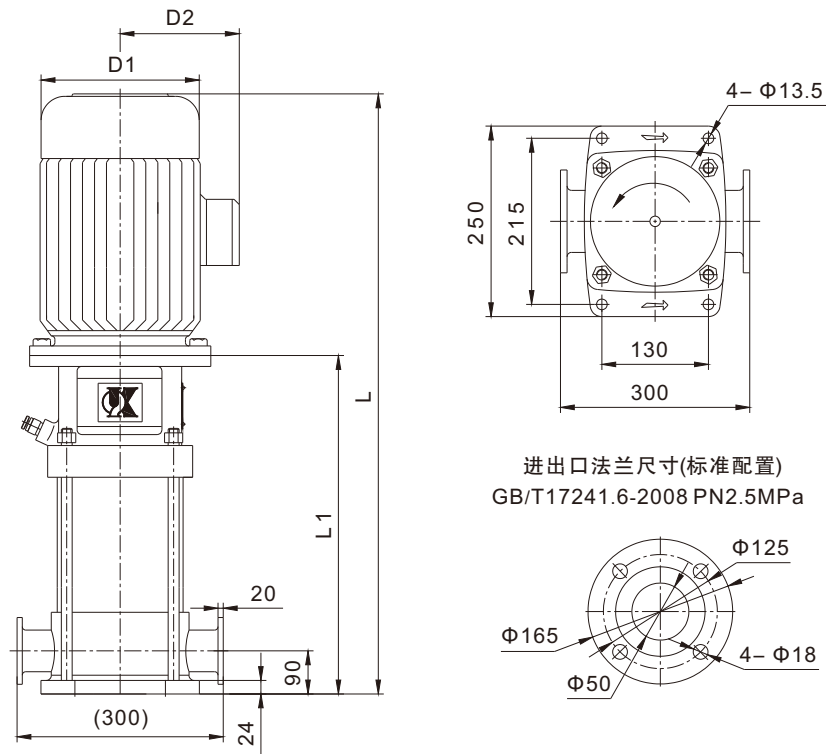
KQDP/KQDQ50-12性能表								
序号	型号	配用电机功率 (kW)	Q (m <sup>3</sup> /h)	7	9	12	14	15
1	50-12-25	1.5	H (m)	28	27	25	23	21
2	50-12-39	2.2		43	42	39	35	32
3	50-12-53	3		59	57	53	48	44
4	50-12-67	4		74	72	67	61	57
5	50-12-80	5.5		89	87	80	74	68
6	50-12-94	5.5		104	102	94	86	80
7	50-12-107	7.5		119	117	107	98	92
8	50-12-121	7.5		133	130	121	110	104
9	50-12-136	7.5		149	146	136	123	115
10	50-12-150	11		165	162	150	137	128
11	50-12-168	11		181	179	168	153	143
12	50-12-182	11		196	193	182	167	157
13	50-12-196	11		211	208	196	180	171

安装图

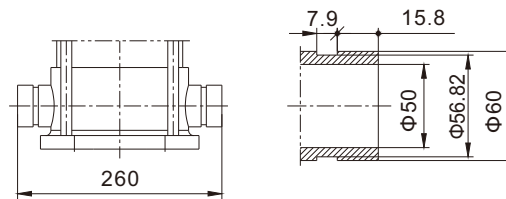
KQDP50-12



KQDP50-12尺寸表						
序号	型号	L1	L	D1	D2	重量
	Style	(mm)	(mm)	(mm)	(mm)	(kg)
1	50-12-25	384	684	166	115	49
2	50-12-39	414	714			53
3	50-12-53	454	779	191	128	59
4	50-12-67	484	839	212	140	64
5	50-12-80	544	974	258	163	91
6	50-12-94	574	1004			92
7	50-12-107	604	1034			94
8	50-12-121	634	1064	314	251	95
9	50-12-136	664	1094			97
10	50-12-150	762	1317			153
11	50-12-168	792	1347			155
12	50-12-182	822	1377	157		
13	50-12-196	852	1407	159		

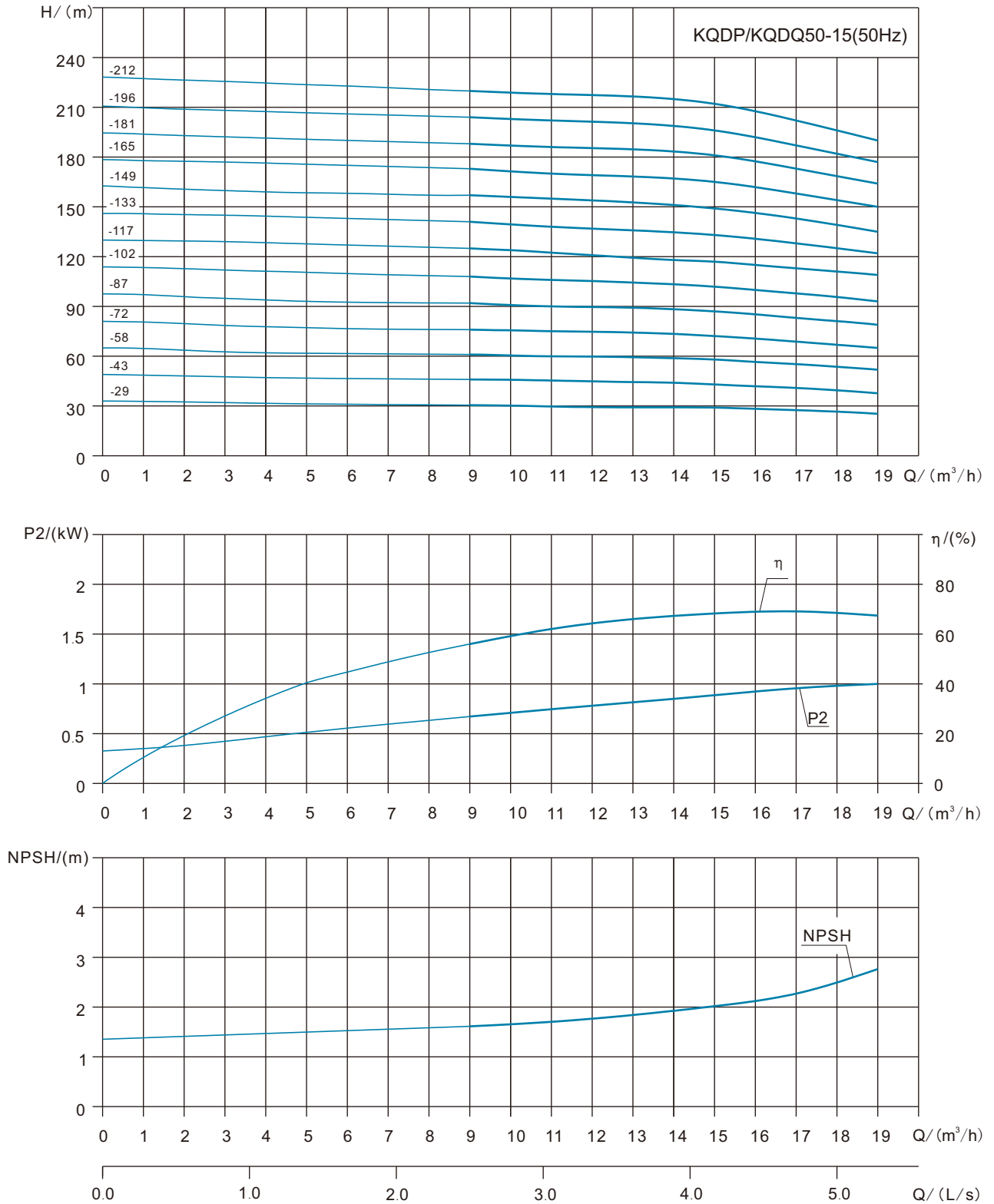
**安装图**
**KQDQ50-12**

 进出口法兰尺寸(标准配置)  
 GB/T17241.6-2008 PN2.5MPa

进出口卡口联接尺寸(可选)



KQDQ50-12尺寸表						
序号	型号	L1	L	D1	D2	重量
	Style	(mm)	(mm)	(mm)	(mm)	(kg)
1	50-12-25	383	683	166	115	49
2	50-12-39	413	713			53
3	50-12-53	453	778	191	128	59
4	50-12-67	483	838	212	140	64
5	50-12-80	543	973	258	163	91
6	50-12-94	573	1003			92
7	50-12-107	603	1033			94
8	50-12-121	633	1063			95
9	50-12-136	663	1093			97
10	50-12-150	761	1316	314	251	153
11	50-12-168	791	1346			155
12	50-12-182	821	1376			157
13	50-12-196	851	1406			159

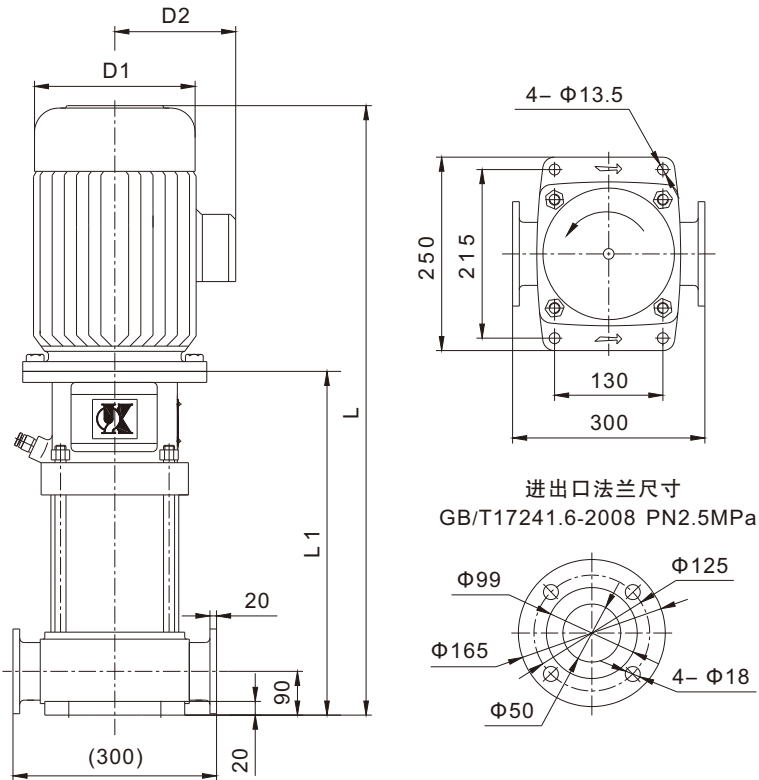
性能曲线



KQDP/KQDQ50-15性能表								
序号	型号	配用电机功率 (kW)	Q (m <sup>3</sup> /h)	9	11	15	17	19
1	50-15-29	2.2	H (m)	30.5	29.5	29	27	26
2	50-15-43	3		46	45	43	41	39
3	50-15-58	4		61	60	58	55	52
4	50-15-72	5.5		76	75	72	68	65
5	50-15-87	7.5		92	90	87	83	79
6	50-15-102	7.5		108	106	102	98	93
7	50-15-117	11		125	122	117	113	109
8	50-15-133	11		141	138	133	128	122
9	50-15-149	11		157	155	149	143	135
10	50-15-165	11		173	170	165	158	150
11	50-15-181	15		188	186	181	173	164
12	50-15-196	15		204	202	196	187	177
13	50-15-212	15		219	217	212	202	190

安装图

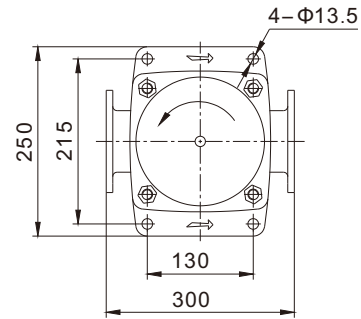
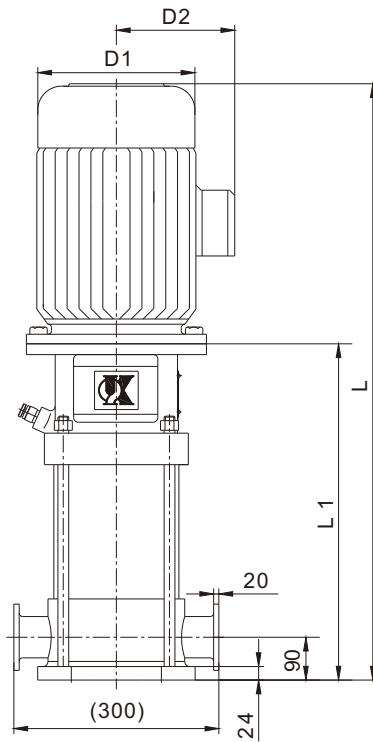
KQDP50-15



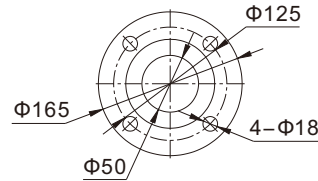
KQDP50-15尺寸表						
序号	型号	L1	L	D1	D2	重量 (kg)
	Style	(mm)	(mm)	(mm)	(mm)	
1	50-15-29	414	714	166	115	49
2	50-15-43	469	794	191	128	54
3	50-15-58	514	869	212	140	67
4	50-15-72	589	1019	258	163	92
5	50-15-87	634	1064			97
6	50-15-102	679	1109	314	251	99
7	50-15-117	792	1291			137
8	50-15-133	837	1336			138
9	50-15-149	882	1381	165	176	
10	50-15-165	927	1426			180
11	50-15-181	972	1471	182	184	
12	50-15-196	1017	1516			182
13	50-15-212	1062	1561	184		

安装图

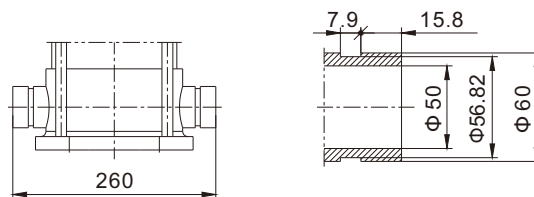
KQDQ50-15



进出口法兰尺寸(标准配置)  
GB/T17241.6-2008 PN2.5MPa

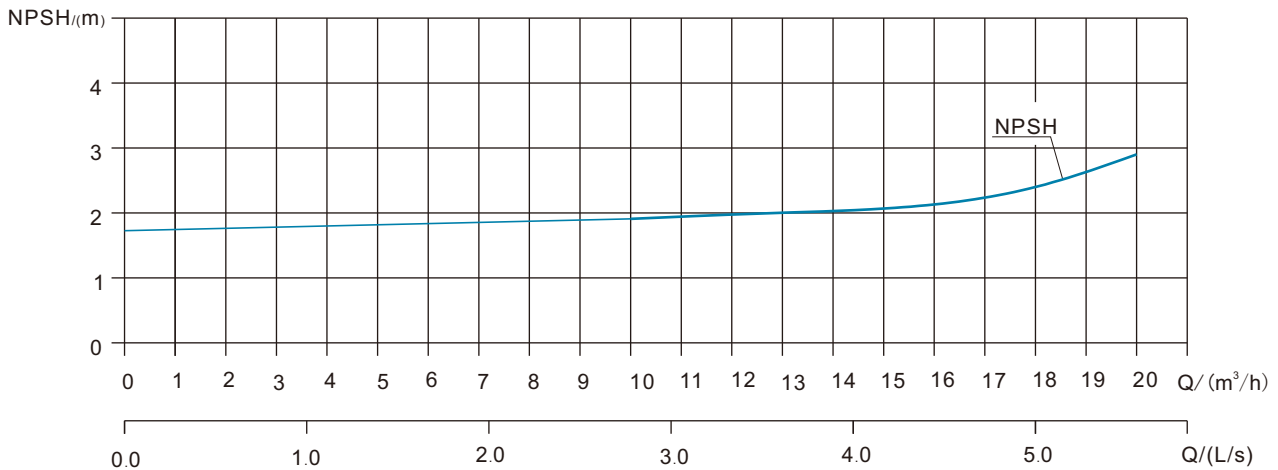
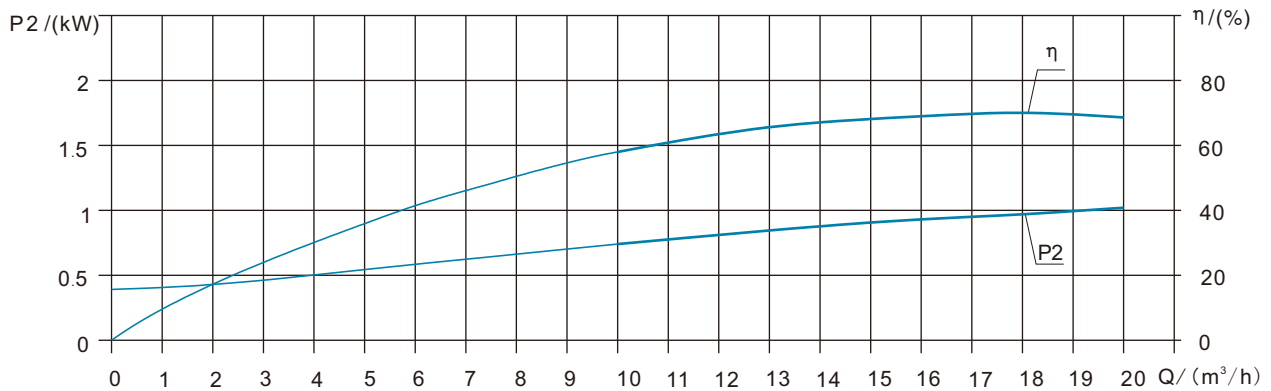
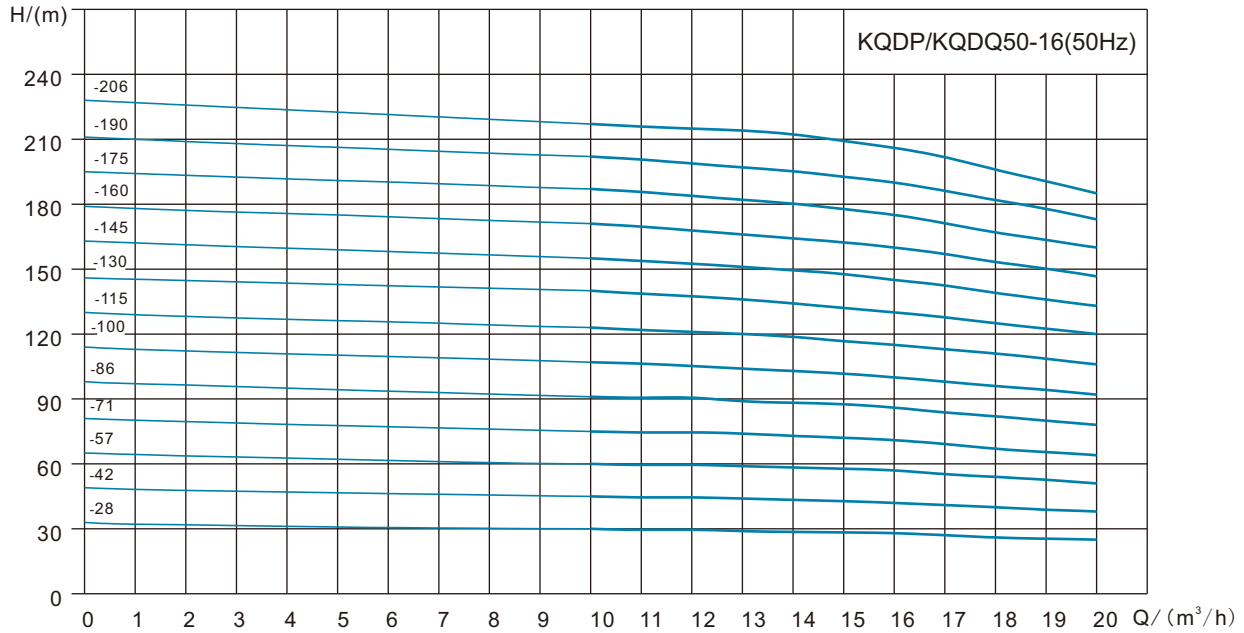


进出口卡口联接尺寸(可选)



KQDQ50-15尺寸表						
序号	型号	L1	L	D1	D2	重量
	Style	(mm)	(mm)	(mm)	(mm)	(kg)
1	50-15-29	413	713	166	115	49
2	50-15-43	468	793	191	128	54
3	50-15-58	513	868	212	140	67
4	50-15-72	588	1018	258	163	92
5	50-15-87	633	1063			97
6	50-15-102	678	1108			99
7	50-15-117	791	1289	314	251	137
8	50-15-133	836	1334			138
9	50-15-149	881	1379			165
10	50-15-165	926	1424			176
11	50-15-181	971	1469			180
12	50-15-196	1016	1514			182
13	50-15-212	1061	1559			184

性能曲线

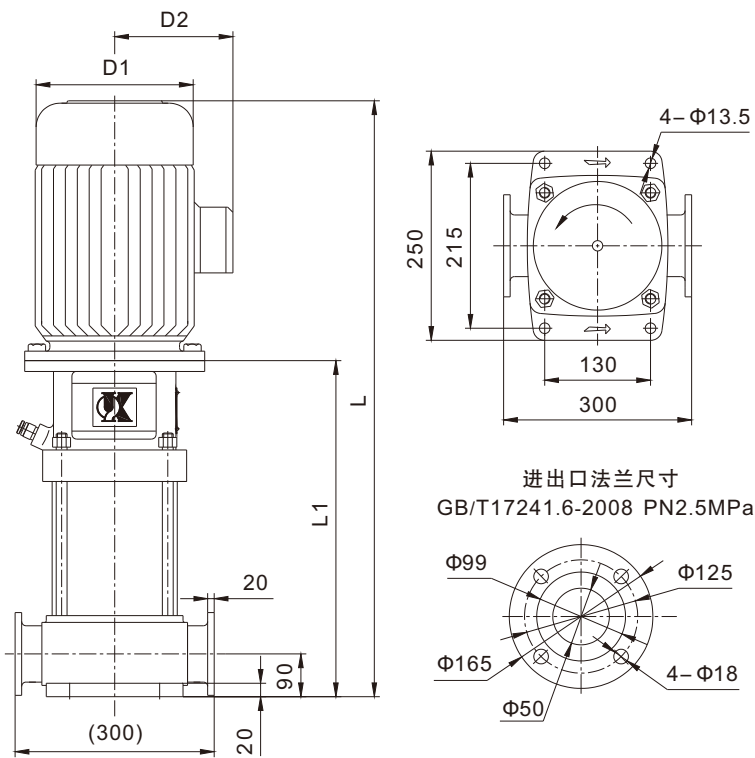




KQDP/KQDQ50-16性能表								
序号	型号	配用电机功率 (kW)	Q (m <sup>3</sup> /h)	10	13	16	18	20
1	50-16-28	2.2	H (m)	30	29	28	26	25
2	50-16-42	3		45	44	42	40	38
3	50-16-57	4		60	59	57	54	51
4	50-16-71	5.5		75	74	71	67	64
5	50-16-86	7.5		91	89	86	82	78
6	50-16-100	7.5		107	104	100	96	92
7	50-16-115	11		123	120	115	111	106
8	50-16-130	11		140	136	130	125	120
9	50-16-145	11		155	151	145	139	133
10	50-16-160	11		171	166	160	153	147
11	50-16-175	15		187	182	175	167	160
12	50-16-190	15		202	197	190	182	173
13	50-16-206	15		217	214	206	196	185

安装图

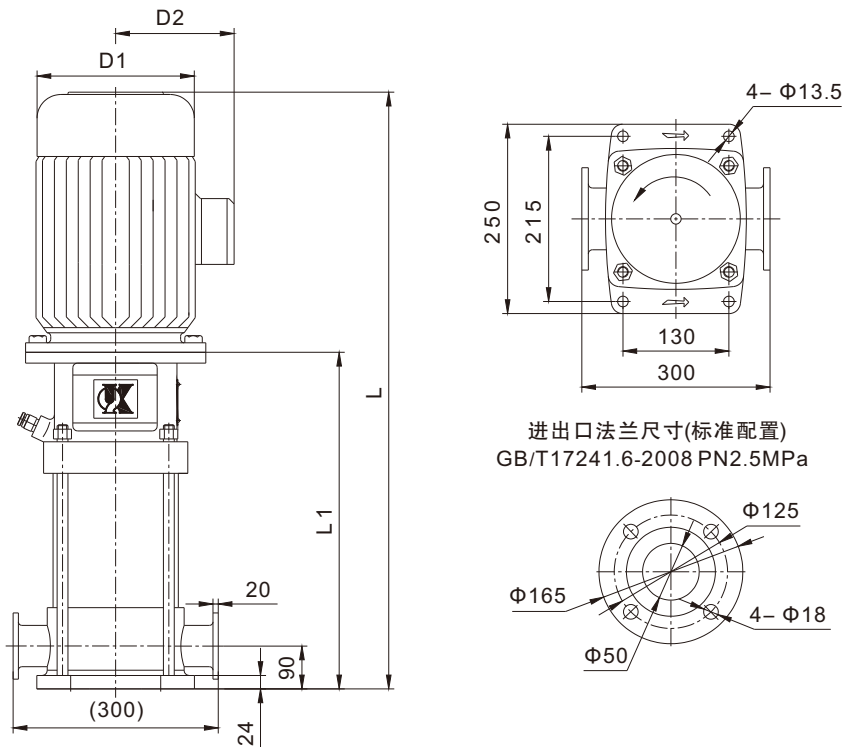
KQDP50-16



KQDP50-16尺寸表						
序号	型号	L1	L	D1	D2	重量 (kg)
	Style	(mm)	(mm)	(mm)	(mm)	
1	50-16-28	414	714	166	115	49
2	50-16-42	469	794	191	128	54
3	50-16-57	514	869	212	140	67
4	50-16-71	589	1019	258	163	92
5	50-16-86	634	1064			97
6	50-16-100	679	1109			99
7	50-16-115	792	1291	314	251	137
8	50-16-130	837	1336			138
9	50-16-145	882	1381			165
10	50-16-160	927	1426			176
11	50-16-175	972	1471			180
12	50-16-190	1017	1516			182
13	50-16-206	1062	1561			184

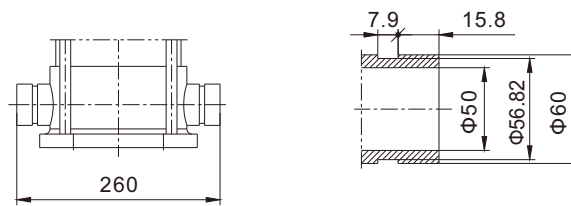
安装图

KQDQ50-16



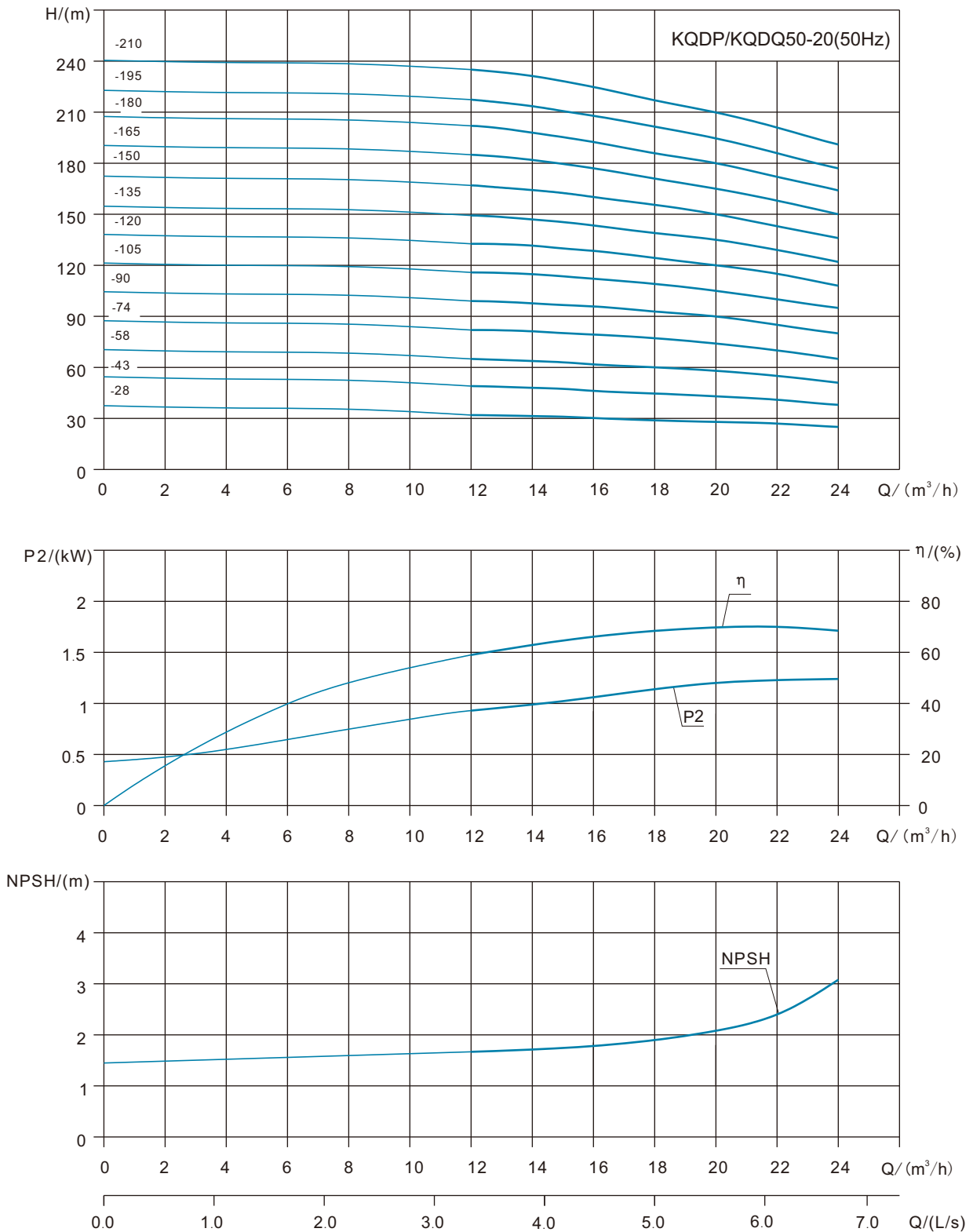
进出口法兰尺寸(标准配置)  
GB/T17241.6-2008 PN2.5MPa

进出口卡口联接尺寸(可选)



KQDQ50-16尺寸表						
序号	型号	L1	L	D1	D2	重量
	Style	(mm)	(mm)	(mm)	(mm)	(kg)
1	50-16-28	413	713	166	115	49
2	50-16-42	468	793	191	128	54
3	50-16-57	513	868	212	140	67
4	50-16-71	588	1018	258	163	92
5	50-16-86	633	1063			97
6	50-16-100	678	1108			99
7	50-16-115	791	1289	314	251	137
8	50-16-130	836	1334			138
9	50-16-145	881	1379			165
10	50-16-160	926	1424			176
11	50-16-175	971	1469			180
12	50-16-190	1016	1514			182
13	50-16-206	1061	1559			184

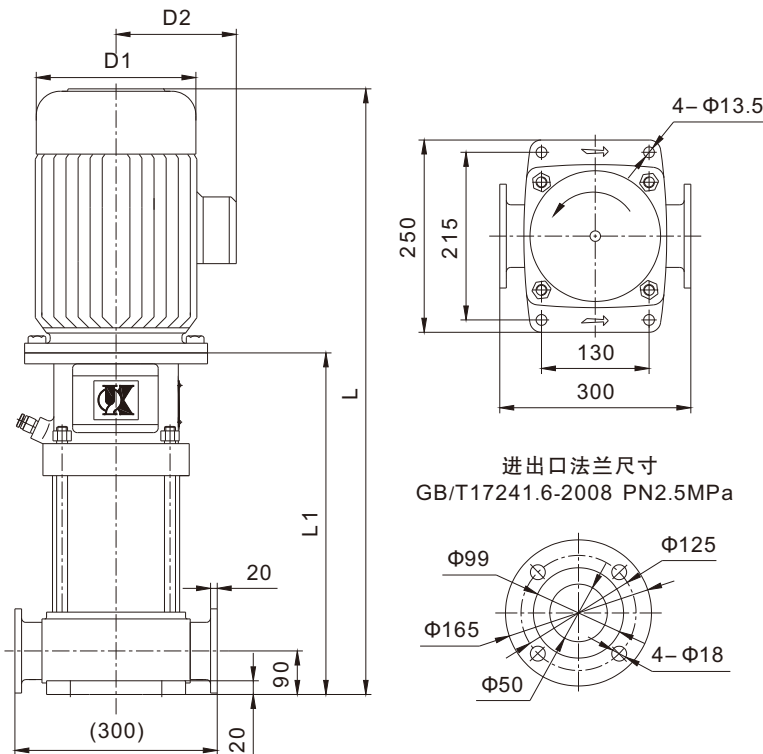
性能曲线



KQDP/KQDQ50-20性能表								
序号	型号	配用电机功率 (kW)	Q (m <sup>3</sup> /h)	12	15	20	22	24
1	50-20-28	3	H (m)	32	31	28	27	25
2	50-20-43	4		49	47	43	41	38
3	50-20-58	5.5		65	63	58	55	51
4	50-20-74	7.5		82	80	74	70	65
5	50-20-90	11		99	96	90	85	80
6	50-20-105	11		116	113	105	100	95
7	50-20-120	11		133	129	120	115	108
8	50-20-135	15		150	145	135	129	122
9	50-20-150	15		168	162	150	143	136
10	50-20-165	15		185	178	165	158	150
11	50-20-180	18.5		202	194	180	172	164
12	50-20-195	18.5		218	210	195	186	177
13	50-20-210	18.5		235	227	210	201	191

安装图

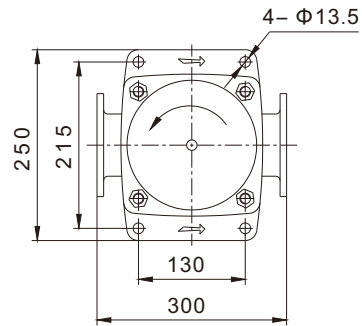
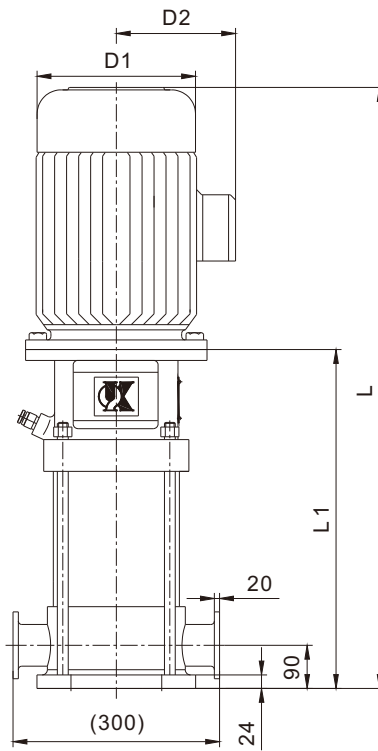
KQDP50-20



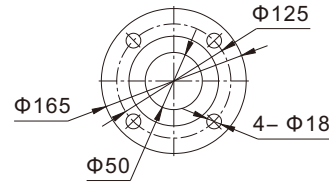
KQDP50-20尺寸表						
序号	型号	L1	L	D1	D2	重量
	Style	(mm)	(mm)	(mm)	(mm)	(kg)
1	50-20-28	424	749	191	128	58
2	50-20-43	469	824	212	140	66
3	50-20-58	544	974	258	163	88
4	50-20-74	589	1019			97
5	50-20-90	702	1200	314	251	133
6	50-20-105	747	1245			135
7	50-20-120	792	1290			141
8	50-20-135	837	1335			153
9	50-20-150	882	1380			155
10	50-20-165	927	1425			157
11	50-20-180	972	1470			168
12	50-20-195	1017	1515			170
13	50-20-210	1062	1560			172

安装图

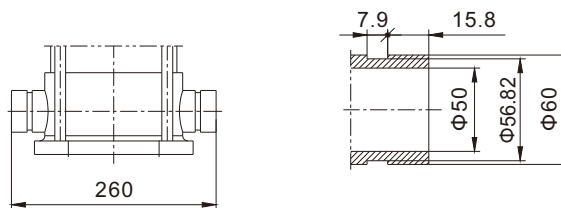
KQDQ50-20



进出口法兰尺寸(标准配置)  
GB/T17241.6-2008 PN2.5MPa

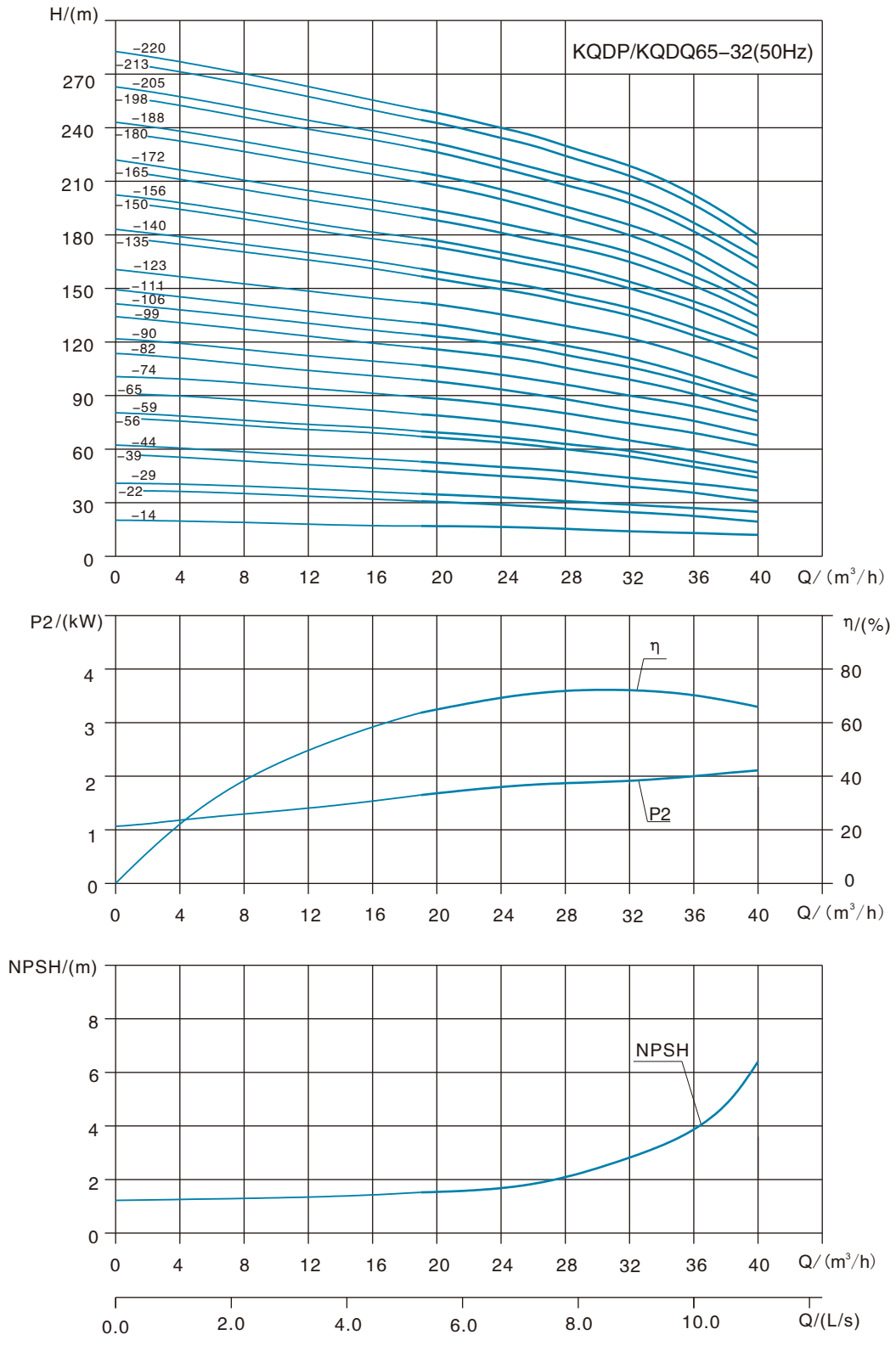


进出口卡口联接尺寸(可选)



KQDQ50-20尺寸表						
序号	型号	L1 (mm)	L (mm)	D1 (mm)	D2 (mm)	重量 (kg)
	Style					
1	50-20-28	423	748	191	128	58
2	50-20-43	468	823	212	140	66
3	50-20-58	543	973	258	163	88
4	50-20-74	588	1018			97
5	50-20-90	701	1199	314	251	133
6	50-20-105	746	1244			135
7	50-20-120	791	1289			141
8	50-20-135	836	1334			153
9	50-20-150	881	1379			155
10	50-20-165	926	1424			157
11	50-20-180	971	1513			168
12	50-20-195	1016	1558			170
13	50-20-210	1061	1603			172

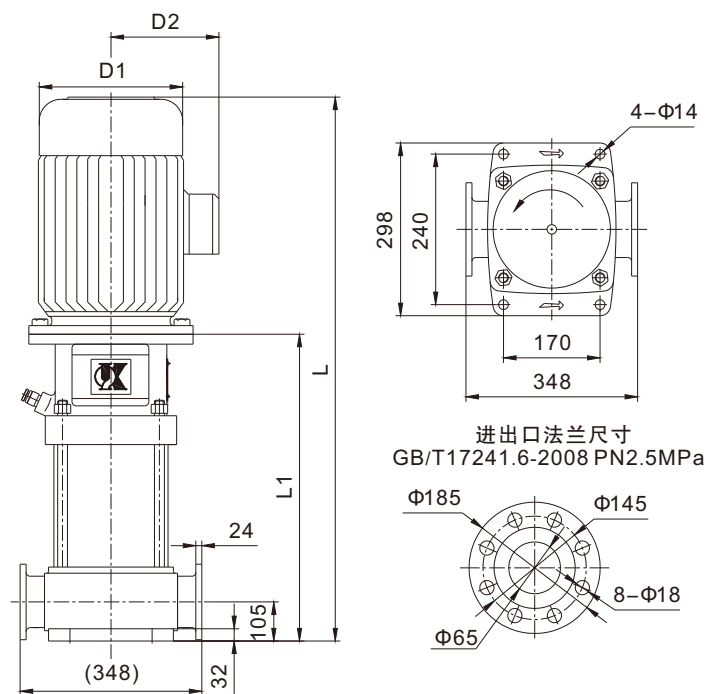
性能曲线



KQDP/KQDQ65-32性能表									
序号	型号	配用电机功率 (kW)	Q (m³/h)	19	26	32	36	38	40
1	65-32-14	2.2	H (m)	17	16	14	13	12.5	12
2	65-32-22	3		29	25.5	22	19	17	15
3	65-32-29	4		35	33	29	27	26	25
4	65-32-39	5.5		47	43	39	34	31	29
5	65-32-44	7.5		53	49	44	41	39	37
6	65-32-56	7.5		67	62	56	50	46	43
7	65-32-59	11		70	65	59	53	50	47
8	65-32-65	11		80	73	65	59	55	51
9	65-32-74	11		89	82	74	69	65.5	62
10	65-32-82	11		98	90	82	74	70	66
11	65-32-90	15		107	99	90	84	80	76
12	65-32-99	15		117	108	99	91	85	80
13	65-32-106	15		124	115	106	98	93	88
14	65-32-111	15		130	121	111	102	97	92
15	65-32-123	18.5		142	132	123	112	106	100
16	65-32-135	18.5		156	145	135	123	115	109
17	65-32-140	18.5		161	150	140	128	122	116
18	65-32-150	22		172	161	150	137	130	122
19	65-32-156	22		178	167	156	143	136	128
20	65-32-165	22		188	178	165	150	143	133
21	65-32-172	22		195	185	172	157	150	140
22	65-32-180	30		207	194	180	164	154	145
23	65-32-188	30		215	202	188	172	162	153
24	65-32-198	30		226	212	198	180	170	160
25	65-32-205	30		233	219	205	187	177	167
26	65-32-213	30		243	228	213	196	185	173
27	65-32-220	30		250	235	220	203	192	180

安装图

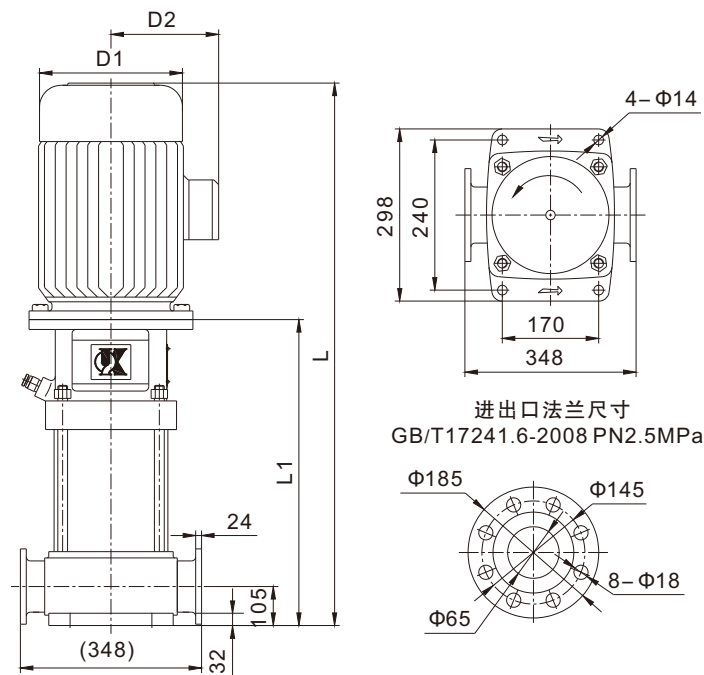
KQDP65-32



KQDP65-32尺寸表						
序号	型号	L1	L	D1	D2	重量
	Style	(mm)	(mm)	(mm)	(mm)	(kg)
1	65-32-14	413	713	166	115	63
2	65-32-22	467	792	191	128	69
3	65-32-29	467	822	212	140	75
4	65-32-39	601	1031	258	163	108
5	65-32-44	601	1031			111
6	65-32-56	655	1085			114
7	65-32-59	655	1210	314	251	160
8	65-32-65	799	1354			163
9	65-32-74	799	1354			163
10	65-32-82	853	1408			180
11	65-32-90	853	1408			180
12	65-32-99	907	1462			183
13	65-32-106	907	1462			183
14	65-32-111	961	1516			193
15	65-32-123	961	1516			193
16	65-32-135	1015	1570			196
17	65-32-140	1015	1570	196		
18	65-32-150	1069	1647	355	267	262
19	65-32-156	1069	1647			262
20	65-32-165	1123	1701			265
21	65-32-172	1123	1701			265
22	65-32-180	1177	1846	397	299	319
23	65-32-188	1177	1846			319
24	65-32-198	1231	1900			322
25	65-32-205	1231	1900			322
26	65-32-213	1285	1954			325
27	65-32-220	1285	1954			325

安装图

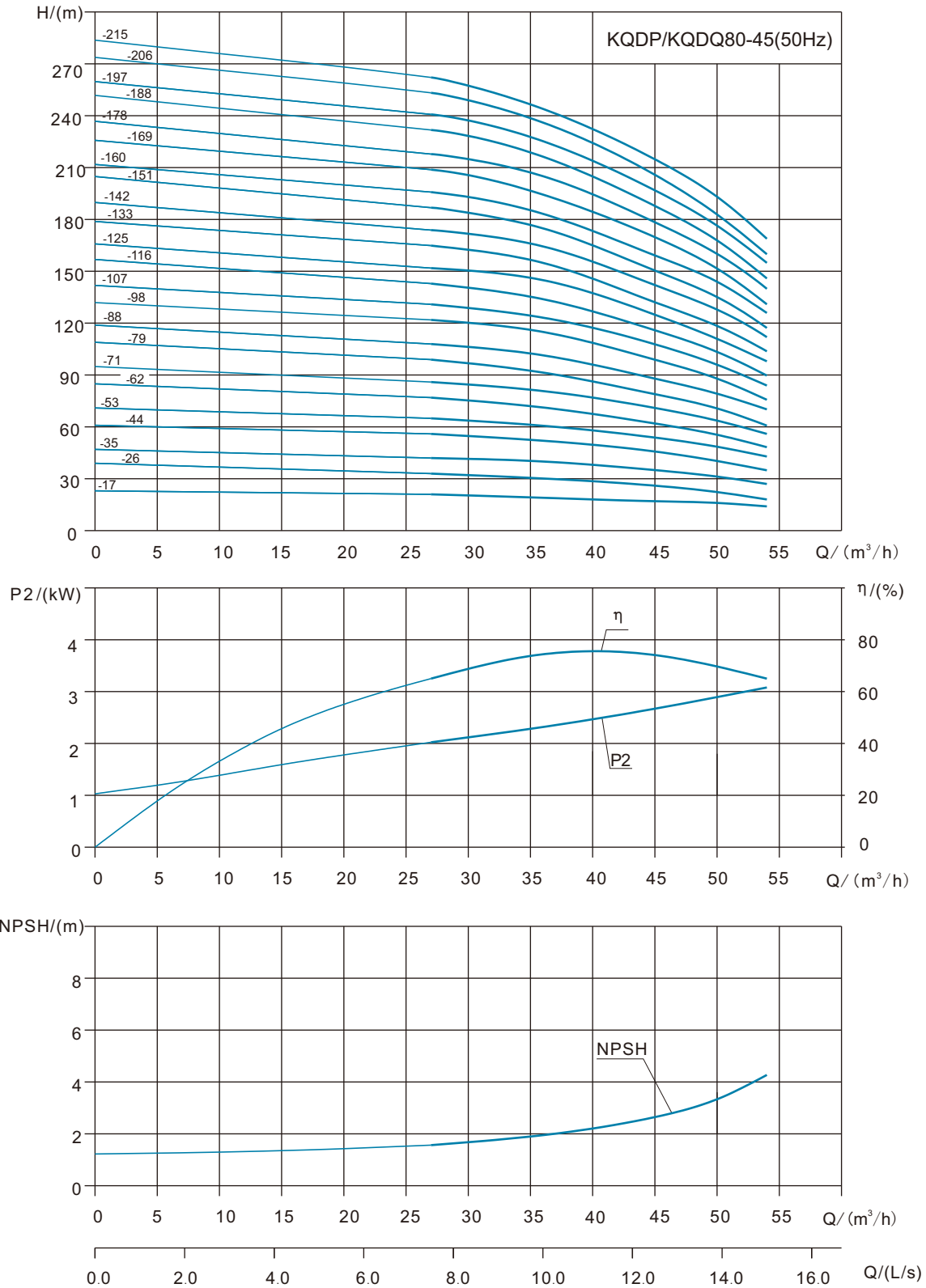
KQDQ65-32





KQDQ65-32尺寸表						
序号	型号	L1	L	D1	D2	重量
	Style	(mm)	(mm)	(mm)	(mm)	(kg)
1	65-32-14	414	714	166	115	63
2	65-32-22	468	793	191	128	69
3	65-32-29	468	823	212	140	75
4	65-32-39	602	1032	258	163	108
5	65-32-44	602	1032			111
6	65-32-56	656	1086			114
7	65-32-59	656	1211	314	251	160
8	65-32-65	800	1355			163
9	65-32-74	800	1355			163
10	65-32-82	854	1409			180
11	65-32-90	854	1409			180
12	65-32-99	908	1463			183
13	65-32-106	908	1463			183
14	65-32-111	962	1517			193
15	65-32-123	962	1517			193
16	65-32-135	1016	1571			196
17	65-32-140	1016	1571	196		
18	65-32-150	1070	1648	355	267	262
19	65-32-156	1070	1648			262
20	65-32-165	1124	1702			265
21	65-32-172	1124	1702			265
22	65-32-180	1178	1847	397	299	319
23	65-32-188	1178	1847			319
24	65-32-198	1232	1901			322
25	65-32-205	1232	1901			322
26	65-32-213	1286	1955			325
27	65-32-220	1286	1955			325

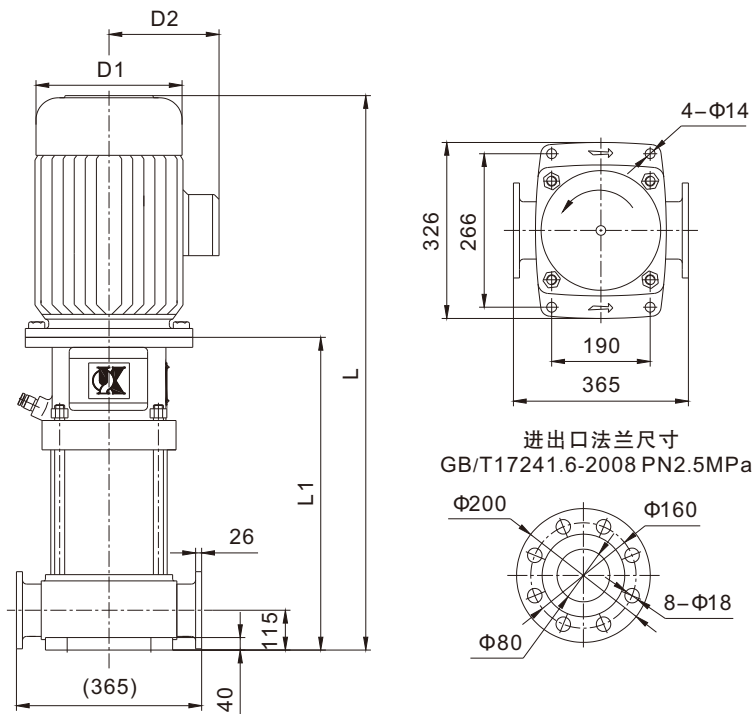
性能曲线



KQDP/KQDQ80-45性能表								
序号	型号	配用电机功率 (kW)	Q (m <sup>3</sup> /h)	27	36	45	50	54
1	80-45-17	4	H (m)	21	19	17	16	14
2	80-45-26	5.5		33	32	26	23	18
3	80-45-35	7.5		42	40	35	32	27
4	80-45-44	11		56	52	44	41	33
5	80-45-53	11		65	62	53	50	42
6	80-45-62	15		77	76	62	57	47
7	80-45-71	15		86	85	71	66	56
8	80-45-79	15		99	89	79	72	60
9	80-45-88	18.5		108	103	88	81	69
10	80-45-98	18.5		122	115	98	88	75
11	80-45-107	22		131	125	107	98	84
12	80-45-116	22		143	135	116	105	89
13	80-45-125	30		152	145	125	112	98
14	80-45-133	30		165	155	133	120	103
15	80-45-142	30		174	166	142	129	112
16	80-45-151	30		187	175	151	136	117
17	80-45-160	30		196	185	160	145	126
18	80-45-169	37		209	194	169	152	131
19	80-45-178	37		218	205	178	163	140
20	80-45-188	37		232	216	188	168	146
21	80-45-197	45		241	225	197	178	155
22	80-45-206	45		254	236	206	182	160
23	80-45-215	45		263	244	215	194	169

安装图

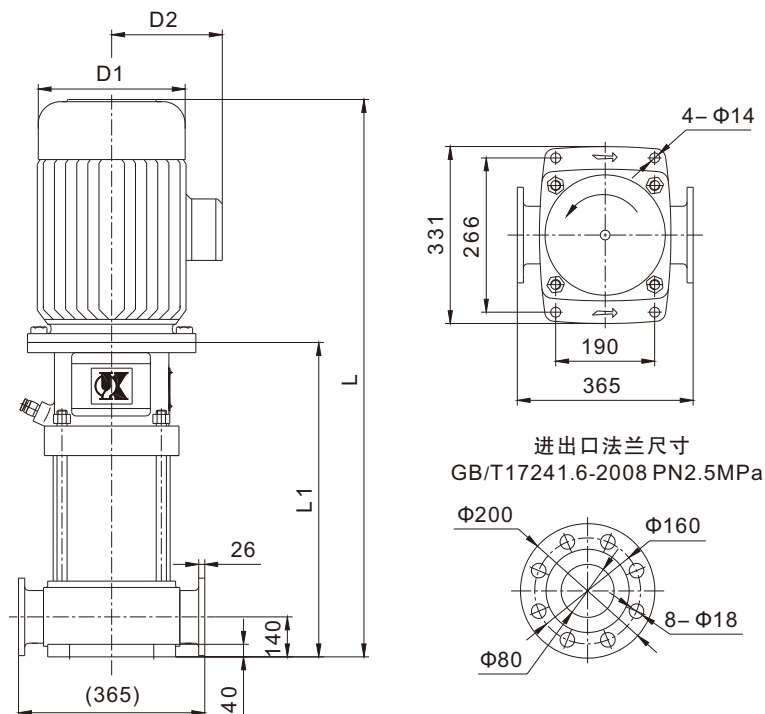
KQDP80-45



KQDP80-45尺寸表								
序号	型号	L1	L	D1	D2	重量		
	Style	(mm)	(mm)	(mm)	(mm)	(kg)		
1	80-45-17	473	833	212	140	115		
2	80-45-26	633	1023	258	163	130		
3	80-45-35	633	1023			142		
4	80-45-44	803	1308	314	251	187		
5	80-45-53	803	1308			187		
6	80-45-62	883	1388			206		
7	80-45-71	883	1388			206		
8	80-45-79	963	1468			210		
9	80-45-88	963	1523			210		
10	80-45-98	1043	1603			214		
11	80-45-107	1043	1633			355	267	267
12	80-45-116	1123	1713					271
13	80-45-125	1123	1783			397	299	342
14	80-45-133	1203	1863	346				
15	80-45-142	1203	1863	346				
16	80-45-151	1283	1943	350				
17	80-45-160	1283	1943	350				
18	80-45-169	1363	2023	354				
19	80-45-178	1363	2023	354				
20	80-45-188	1473	2133	358				
21	80-45-197	1473	2183	446	322			422
22	80-45-206	1553	2263					426
23	80-45-215	1553	2263			446		

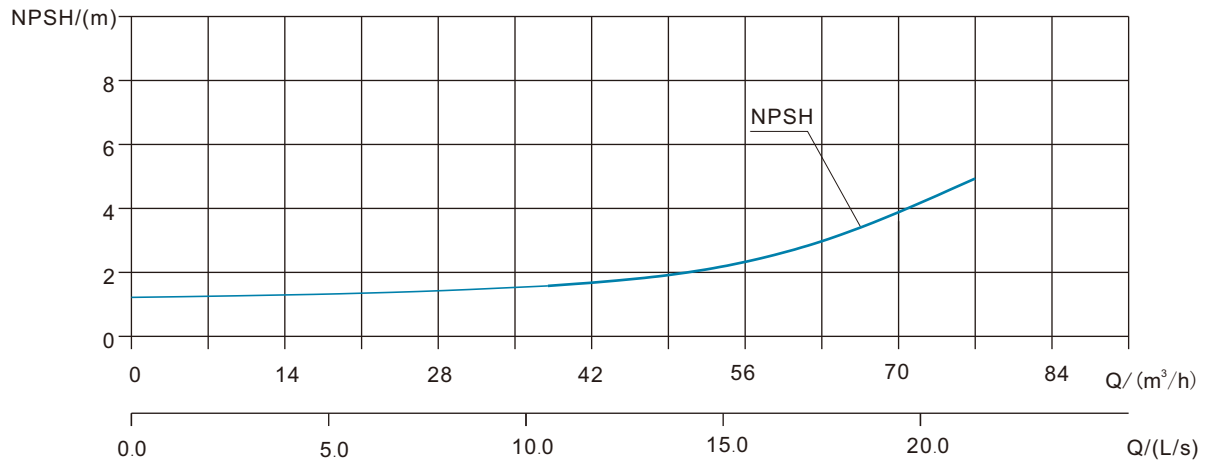
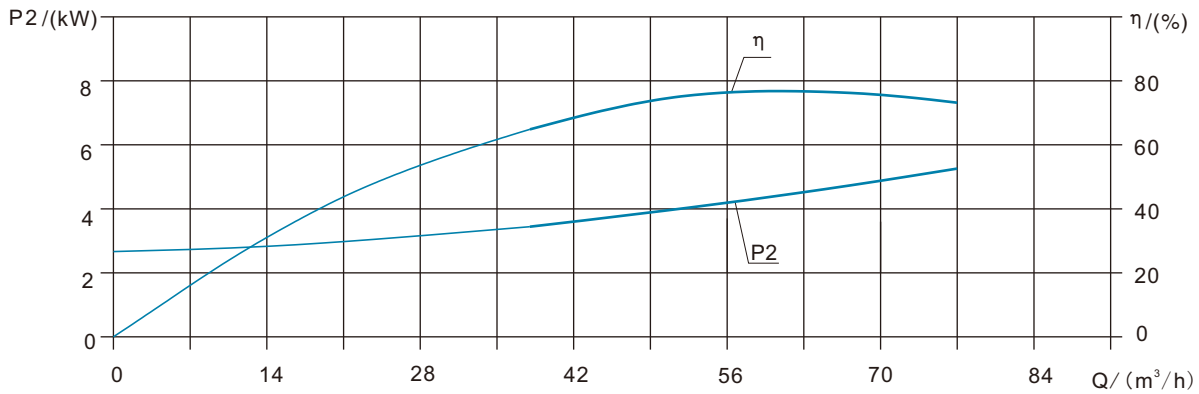
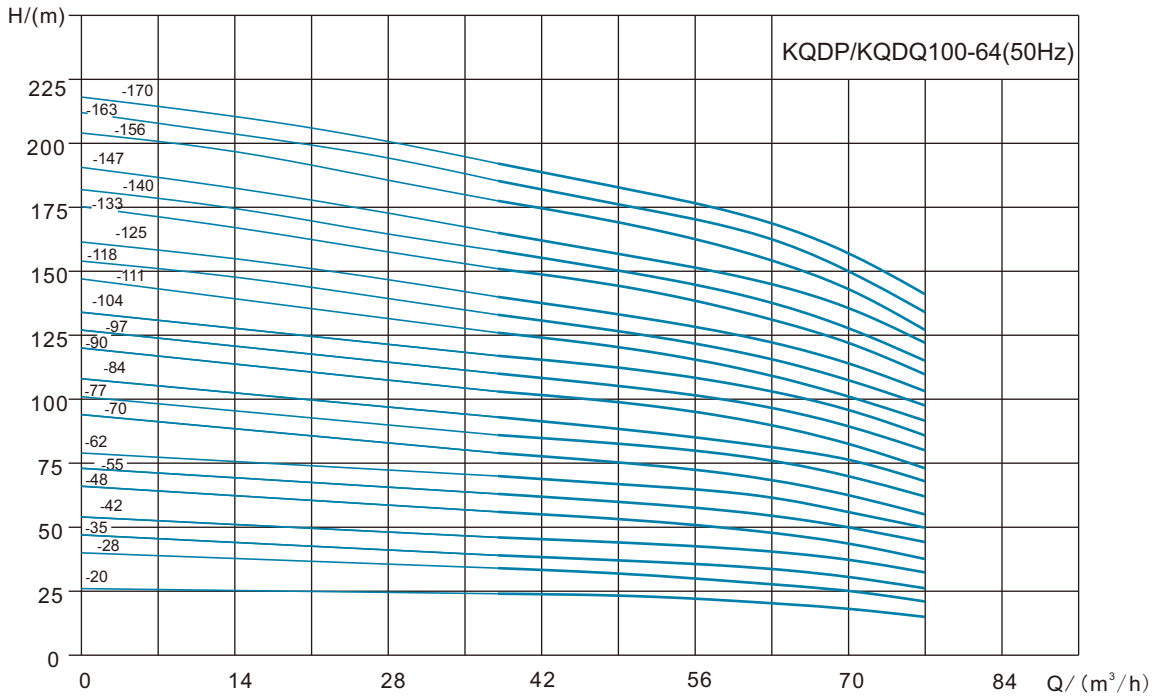
安装图

KQDQ80-45



KQDQ80-45尺寸表						
序号	型号	L1	L	D1	D2	重量
	Style	(mm)	(mm)	(mm)	(mm)	(kg)
1	80-45-17	498	858	212	140	115
2	80-45-26	658	1048	258	163	130
3	80-45-35	658	1048			142
4	80-45-44	828	1333			187
5	80-45-53	828	1333	314	251	187
6	80-45-62	908	1413			206
7	80-45-71	908	1413			206
8	80-45-79	988	1493			210
9	80-45-88	988	1548			210
10	80-45-98	1068	1628			214
11	80-45-107	1068	1658			355
12	80-45-116	1148	1738	271		
13	80-45-125	1148	1808	397	299	342
14	80-45-133	1228	1888			346
15	80-45-142	1228	1888			346
16	80-45-151	1308	1968			350
17	80-45-160	1308	1968			350
18	80-45-169	1388	2048			354
19	80-45-178	1388	2048			354
20	80-45-188	1498	2158			358
21	80-45-197	1498	2208	446	322	422
22	80-45-206	1578	2288			426
23	80-45-215	1578	2288			446

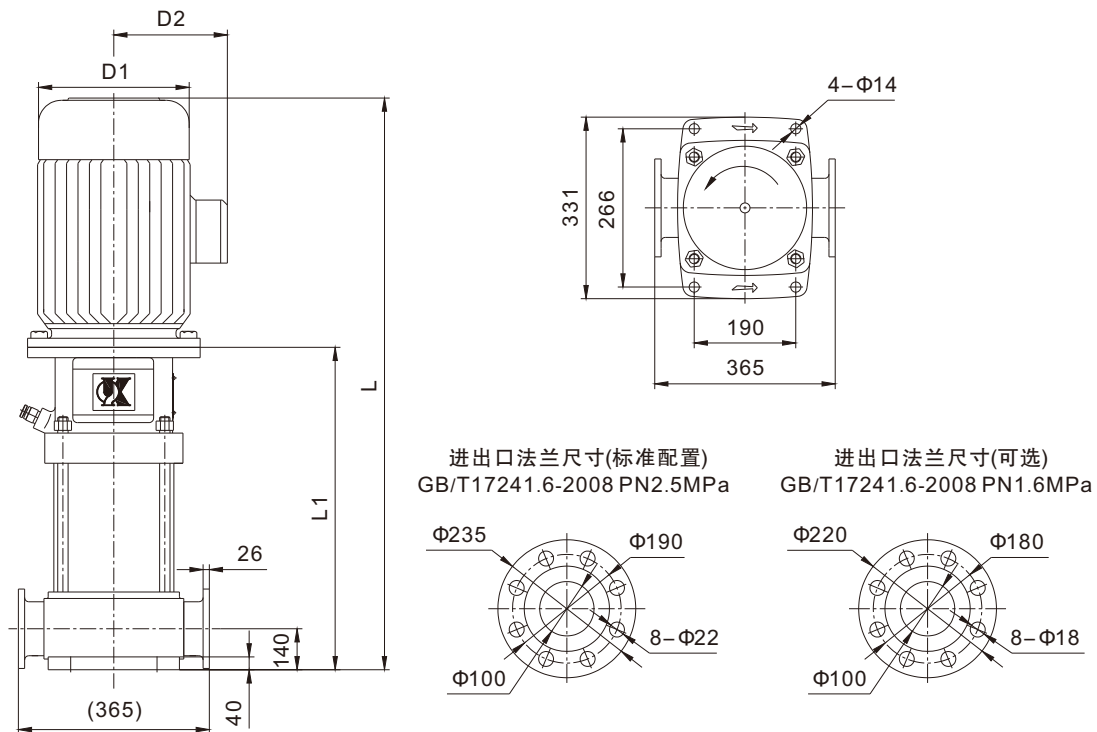
性能曲线



KQDP/KQDQ100-64性能表								
序号	型号	配用电机功率 (kW)	Q (m <sup>3</sup> /h)	38	51	64	70	77
1	100-64-20	5.5	H (m)	23	22	20	18.5	17
2	100-64-28	7.5		32	31	28	25	20
3	100-64-35	11		39	38	35	32	27
4	100-64-42	11		46	46	42	39	34
5	100-64-48	15		56	55	48	44	38
6	100-64-55	15		63	61	55	51	45
7	100-64-62	18.5		70	68	62	58	52
8	100-64-70	18.5		79	77	70	64	55
9	100-64-77	22		86	84	77	71	62
10	100-64-84	22		93	91	84	78	69
11	100-64-90	30		103	99	90	83	73
12	100-64-97	30		110	106	97	90	80
13	100-64-104	30		117	113	104	97	87
14	100-64-111	30		126	121	111	102	90
15	100-64-118	37		133	128	118	109	97
16	100-64-125	37		140	138	125	116	104
17	100-64-133	37		151	145	133	122	108
18	100-64-140	37		158	152	140	129	115
19	100-64-147	45		165	159	147	136	122
20	100-64-156	45		176	169	156	143	127
21	100-64-163	45		183	178	163	150	134
22	100-64-170	45		190	185	170	157	141

安装图

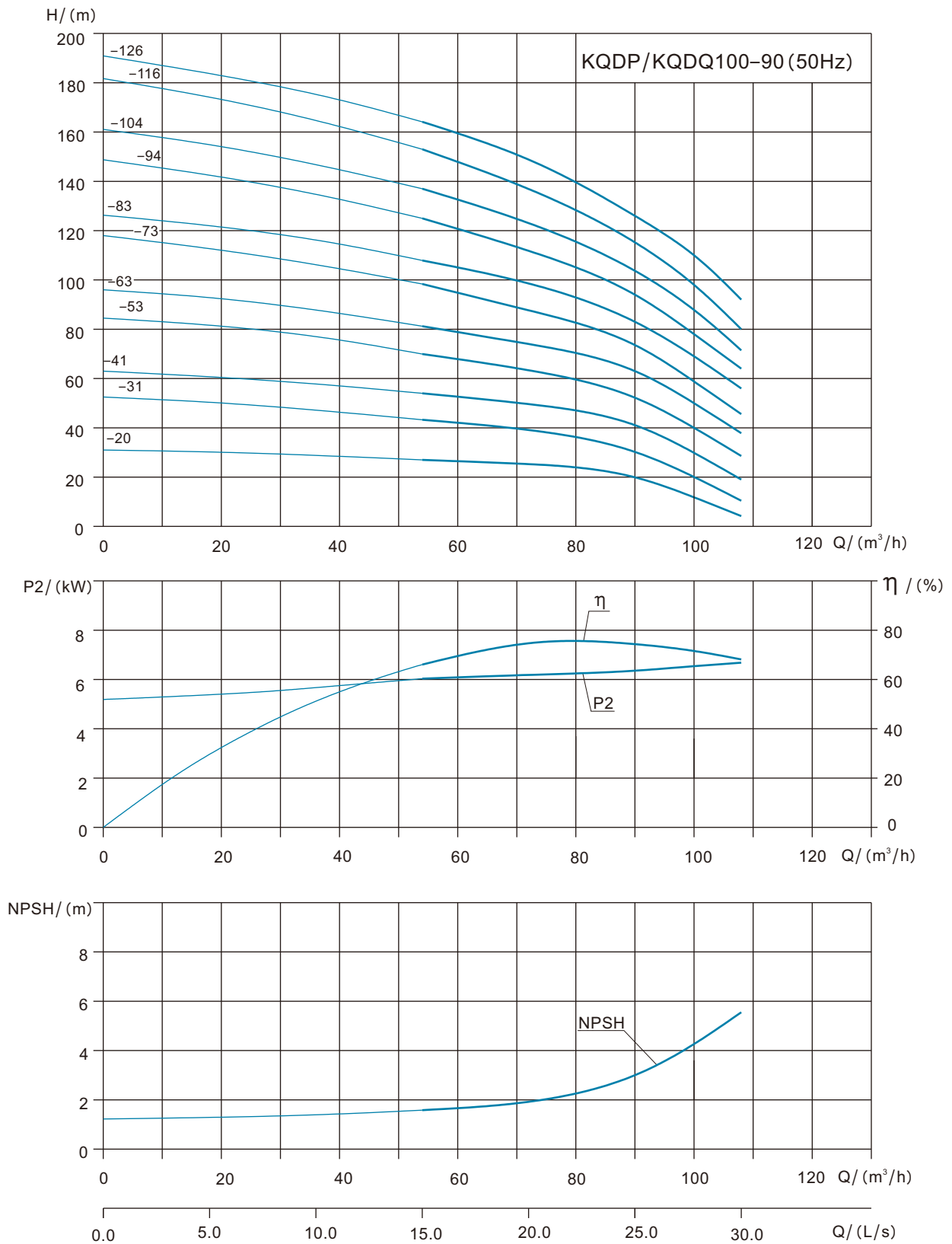
KQDP/KQDQ100-64



KQDP/KQDQ100-64尺寸表						
序号	型号	L1	L	D1	D2	重量
	Style	(mm)	(mm)	(mm)	(mm)	(kg)
1	100-64-20	582	972	258	163	110
2	100-64-28	664	1054			113
3	100-64-35	754	1259	314	251	158
4	100-64-42	754	1259			158
5	100-64-48	836	1341			188
6	100-64-55	836	1341			188
7	100-64-62	836	1396			205
8	100-64-70	918	1478			227
9	100-64-77	918	1508			355
10	100-64-84	918	1508	262		
11	100-64-90	1000	1660	397	299	328
12	100-64-97	1000	1660			328
13	100-64-104	1000	1660			328
14	100-64-111	1082	1742			330
15	100-64-118	1082	1742			350
16	100-64-125	1082	1742			354
17	100-64-133	1194	1854			354
18	100-64-140	1194	1854			354
19	100-64-147	1194	1904	446	322	430
20	100-64-156	1276	1986			438
21	100-64-163	1276	1986			438
22	100-64-170	1276	1986			438



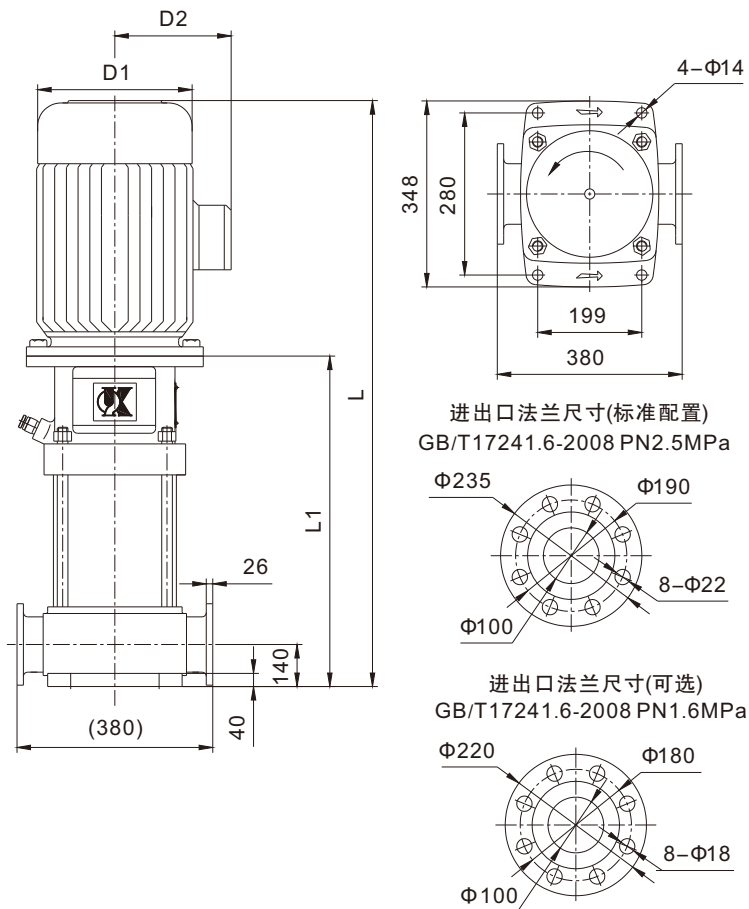
性能曲线



KQDP/KQDQ100-90性能表								
序号	型号	配用电机功率 (kW)	Q(m <sup>3</sup> /h)	54	72	90	100	108
1	100-90-20	7.5	H (m)	27	23.5	20	9.5	7
2	100-90-31	11		44	37.5	31	19	13
3	100-90-41	15		54	47.5	41	29	23
4	100-90-53	18.5		72	62.5	53	38	29
5	100-90-63	22		82	72.5	63	48	39
6	100-90-73	30		99	86	73	56	45
7	100-90-83	30		109	96	83	66	55
8	100-90-94	37		127	110.5	94	75	61
9	100-90-104	37		137	120.5	104	85	71
10	100-90-116	45		155	138	116	94	77
11	100-90-126	45		165	148	126	104	87

安装图

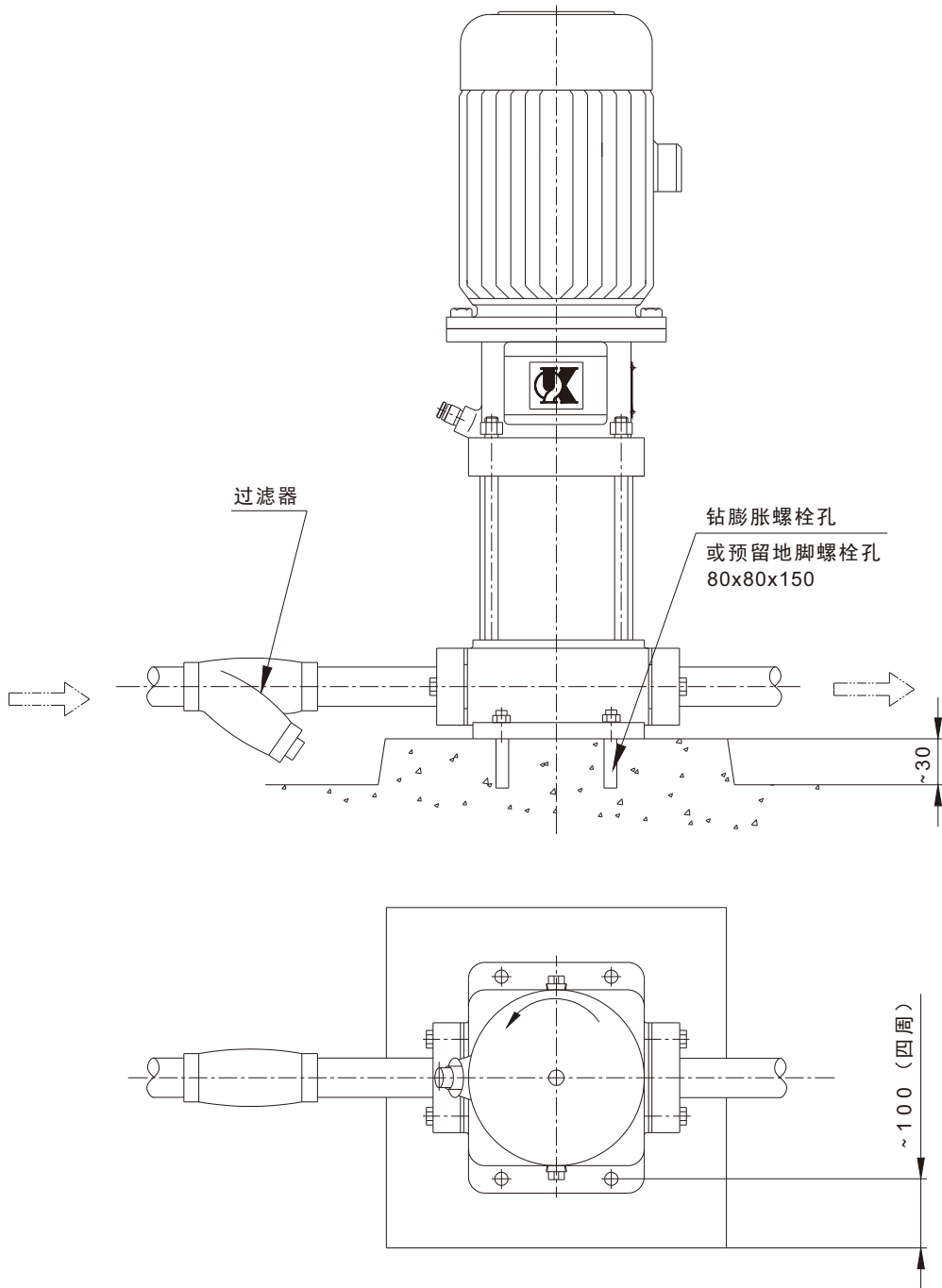
KQDP/KQDQ100-90



KQDP/KQDQ100-90尺寸表						
序号	型号	L1	L	D1	D2	重量 (kg)
	Style	(mm)	(mm)	(mm)	(mm)	
1	100-90-20	596	986	258	163	120
2	100-90-31	778	1283	314	251	180
3	100-90-41	778	1283			210
4	100-90-53	870	1430	355	267	230
5	100-90-63	870	1460			250
6	100-90-73	962	1622	397	299	316
7	100-90-83	962	1622			316
8	100-90-94	1084	1744	446	322	336
9	100-90-104	1084	1744			336
10	100-90-116	1176	1886	446	322	390
11	100-90-126	1176	1886			390

安装基础

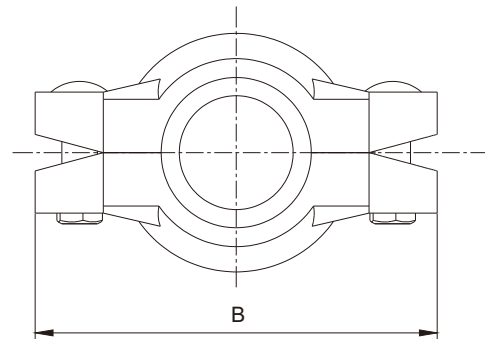
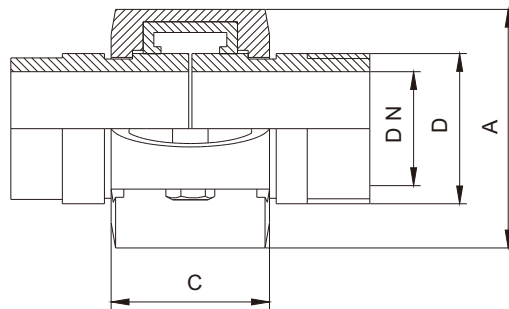
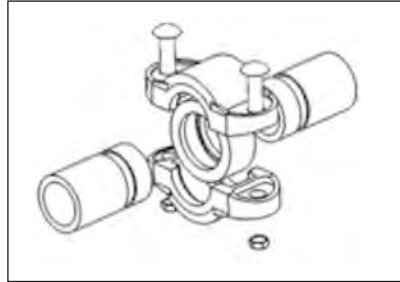
KQDP、KQDQ 安装图



### 可选附件

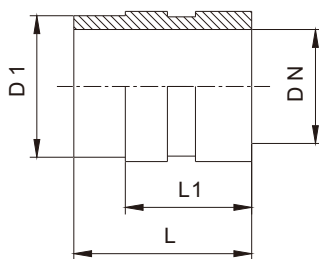
#### 柔性管卡

允许一定的相对错位和角度偏差，两管端间留有间隙可适应管路的膨胀和收缩。



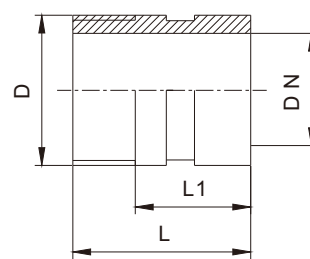
钢管		压力 MPa	允许最大偏转角度	外形尺寸 mm		
管径 DN	外径 D mm			A	B	C
1 1/4"	42.2	3.5	3°	67	113	44.5
1 1/2"	48.3	3.5	3°	79	114	44.5
2"	60.3	3.5	3°	89	130	48

#### 焊接管接头



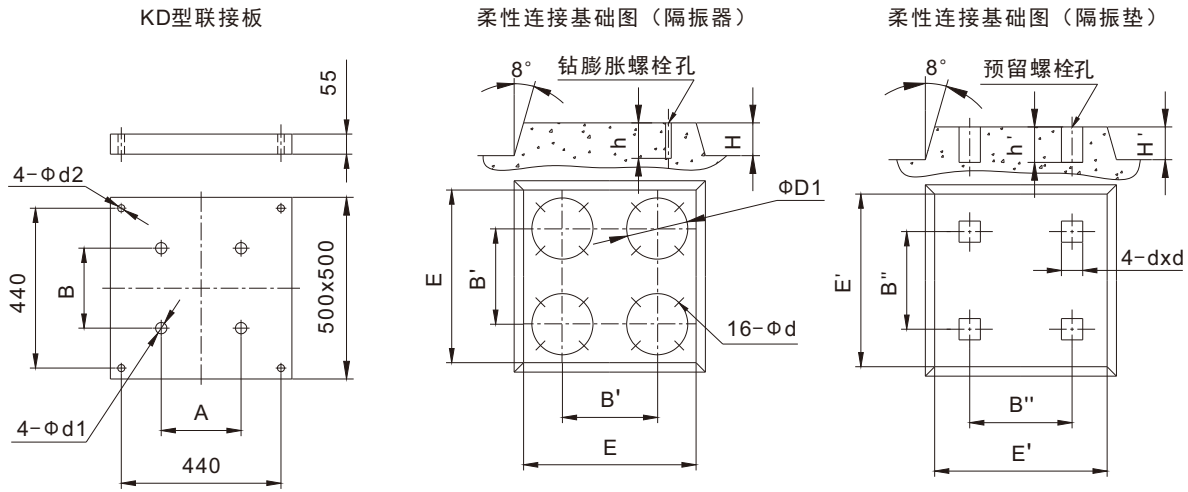
管径 DN	D1	L	L1
1 1/4"	38	40	30
1 1/2"	45	40	32
2"	57	45	35

#### 螺纹管接头



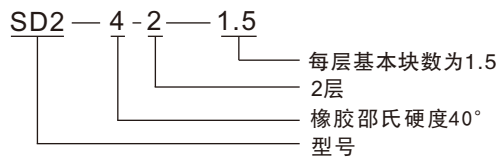
管径 DN	D1	L	L1
1 1/4"	ZG1 1/4"	53	30
1 1/2"	ZG1 1/2"	55	32
2"	ZG2"	58	35

柔性安装基础尺寸图



KD型联接板尺寸					柔性联接基础尺寸(隔振器)						柔性联接基础尺寸(隔振垫)				
型号	A	B	$\Phi d_1$	$\Phi d_2$	H	E	$B'$	$D1$	$\Phi d$	h	$H'$	$E'$	$B''$	$d \times d$	$h'$
KD-1/KQDP32	100	180	13	14	150	750	440	同隔振器 $\Phi D1$	14	100	150	750	440	90	250
KD-1/KQDP40	130	215	13	14											
KD-1/KQDP50	130	215	13	17.5											
KD-1/KQDP65	170	240	14	17.5											
KD-1/KQDP80	190	266	14	17.5											
KD-1/KQDP100-90	199	280	14	17.5											

示例

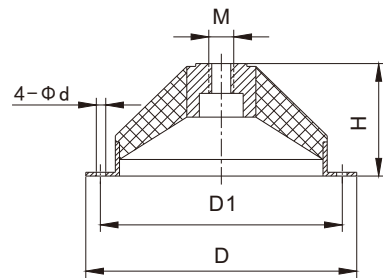
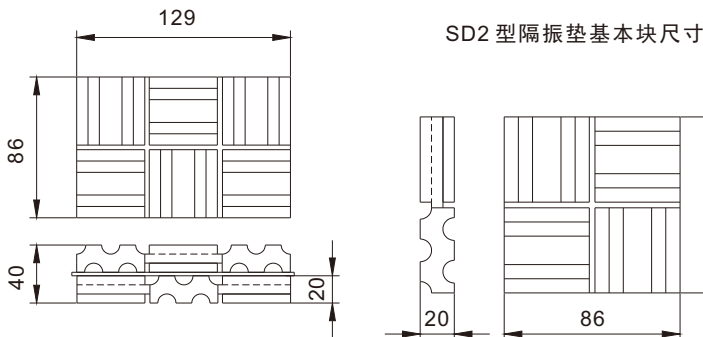


型号说明

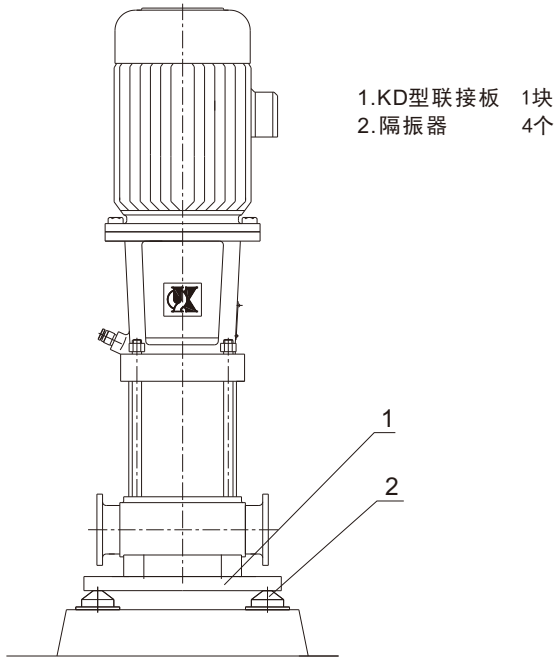
型号中的橡胶硬度: 4为40°、6为60°、8为80°。

JG型隔振器安装尺寸

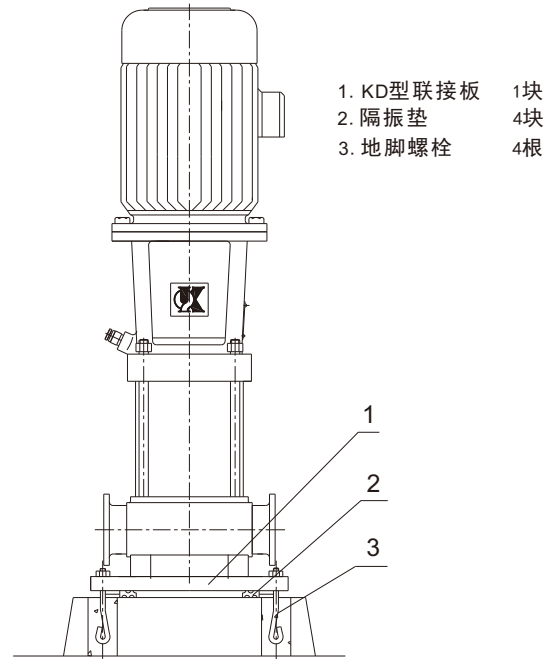
型号	M	D	$D1$	H	d
JG1-1 JG1-2	10	100	80	43	8.5
JG2-1 JG2-2	12	150	130	65	8.5
JG3-1 JG3-2	16	200	170	87	12.5
JG4-1 JG4-2	20	290	260	133	12.5



## 柔性连接（隔振器）



## 柔性连接（隔振垫）



KQDP(Q) 隔振器配置表

型号	扬程	KD联接板	隔振器	隔振垫	地脚螺栓
KQDP(Q)25-1	10~173	KD-1/KQDP32	JG2-1	SD2-4-1-0.5	M10x150 4根
KQDP(Q)25-2	16~197				
KQDP(Q)25-3	11~130		JG2-2	SD2-6-1-0.5	
	137~188		JG2-1	SD2-4-1-0.5	
KQDP(Q)32-4	17~92		JG2-2	SD2-6-1-0.5	
	101~217		JG2-1	SD2-4-1-0.5	
KQDP(Q)32-5	12~73	JG2-2	SD2-6-1-0.5		
	81~212	JG2-1	SD2-4-1-0.5		
KQDP(Q)40-8	23~176	KD-1/KQDP40	JG2-2	SD2-6-1-0.5	
KQDP(Q)40-10	21~166				
KQDP(Q)50-12	25~94				
KQDP(Q)50-15	29~102				
KQDP(Q)50-16	28~100				
KQDP(Q)50-20	28~74				
KQDP(Q)40-8	188~236	KD-1/KQDP50	JG3-1	SD2-6-1-1	
KQDP(Q)40-10	178~226				
KQDP(Q)50-12	107~196				
KQDP(Q)50-15	117~212				
KQDP(Q)50-16	115~206				
KQDP(Q)50-20	90~210				
KQDP(Q)65-32	14~106	KD-1/KQDP65	JG3-1	SD2-6-1-1	M12x200 4根
	123~220		JG3-2	SD2-6-1-1.5	
KQDP(Q)80-45	17~88	KD-1/KQDP80	JG3-1	SD2-6-1-1	
	98~215		JG3-2	SD2-6-1-1.5	
KQDP(Q)100-64	20~62		JG3-1	SD2-6-1-1	
	70~170		JG3-2	SD2-6-1-1.5	
KQDP(Q)100-90	20~63	KD-1/KQDP100-90	JG3-1	SD2-6-1-1	
	73~126		JG3-2	SD2-6-1-1.5	



# 有凯泉的地方就有水！



地址：上海市嘉定区曹安公路4255号/4287号  
集团呼叫中心：400-002-6600  
<http://www.kaiquan.com.cn>



凯泉微信平台二维码